

# Fiche technique

## Coude en acier galvanisé à chaud, fileté

Référence: 2046791



Coude à 90° pour les tubes électriques selon EN 61386-1, équipés d'extrémités filetés selon DIN 60423. Avec paroi intérieure sans ébarbure.

Un manchon de raccordement est déjà vissé sur chaque coude.



**St** acier

**FT** galvanisé à chaud par trempage

### Données sources

Référence	2046791
Type	SBNM50 FT
Désignation 1	Coude à 90° pour tube
Désignation 2	avec manchon fileté
Fabricant	OBO
Dimension	M50x1,5
Matériau	acier
Surface	galvanisé à chaud par trempage
Norme de surface	DIN EN ISO 1461
Unité d'emballage minimale	5
Unité de mesure	Pièces
Poids	125,8 kg
Unité de poids	kg/100 paires

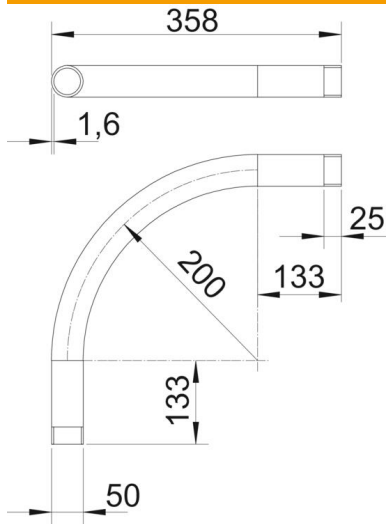
# Fiche technique

## Coude en acier galvanisé à chaud, fileté

Référence: 2046791



### Dimensions



Cote A	133 mm
Cote B	358 mm
Cote D	50 mm
Cote I	25 mm
Dimension m (mm)	M50
Cote R	200 mm
Cote t	1,6 mm

### Caractéristiques techniques

Modèle	Filetage
Flexible	non
pour diamètre de tube nominal	50 mm
Filetage	M50x1,5
Sans halogène	non
Avec ouverture d'inspection et couvercle	non
Avec manchon	oui
Surface brossée	non
Surface polie	non
Angle de coude	90 °
En deux pièces	non