

Technische fiche

Stalen bocht met zwarte poedercoating, met schroefdraad

Artikelnummer: 2046797



90°-bocht voor installatiebuis conform EN 61386-1 met draadeinden conform DIN EN 60423. Met braamvrije binnenwand.

Op elke bocht is al een verbindingsmof geschroefd.



St Staal

PE50 PES50 - polyester / epoxy

Stamgegevens

Artikelnummer	2046797
Type	SBNM40 SW
Omschrijving 1	Buisbocht 90°
Omschrijving 2	met draadeind
Fabrikant	OBO
Dimensie	M40x1,5
Kleur	diepzwart; RAL 9005
Materiaal	staal
Oppervlak	PES50 - polyester / epoxy
Oppervlaktenorm	
Kleinste verkoop-eenheid	15
Eenheid van hoeveelheid	Stuk
Gewicht	77,6 kg
Eenheid gewicht	kg/100 paar

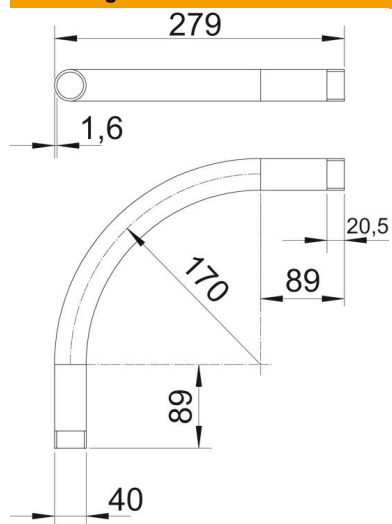
Technische fiche

Stalen bocht met zwarte poedercoating, met schroefdraad

Artikelnummer: 2046797



Afmetingen



Maat A	89 mm
Maat B	279 mm
Maat D	40 mm
Maat I	20,5 mm
Afmeting m (mm)	M40
Maat R	170 mm
Maat t	1,6 mm

Technische gegevens

Uitvoering	Schroefdraad
Flexibel	nee
Voor buisdiameter nominaal	40 mm
Schroefdraad	M40x1,5
Halogeenvrij	nee
Met inspectieopening en deksel	nee
Met mof	ja
Oppervlak geborsteld	nee
Oppervlak gepolijst	nee
Hoek van de bocht	90 °
Tweedelig	nee