

Fiche technique

Coude en acier galvanisé, fileté

Référence: 2046782



Coude à 90° pour les tubes électriques selon EN 61386-1, équipés d'extrémités filetés selon DIN 60423. Avec paroi intérieure sans ébarbure.

Un manchon de raccordement est déjà vissé sur chaque coude.



St acier

G galvanisé

Données sources

| | |
|----------------------------|----------------------------|
| Référence | 2046782 |
| Type | SBNM40 G |
| Désignation 1 | Coude à 90° pour tube |
| Désignation 2 | avec manchon fileté |
| Fabricant | OBO |
| Dimension | M40x1,5 |
| Matériau | acier |
| Surface | galvanisé |
| Norme de surface | EN ISO 19598 / EN ISO 4042 |
| Unité d'emballage minimale | 15 |
| Unité de mesure | Pièces |
| Poids | 77,6 kg |
| Unité de poids | kg/100 paires |

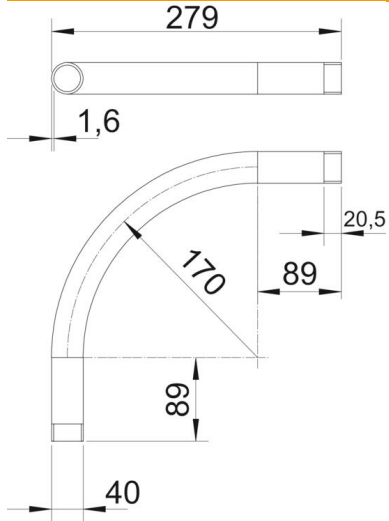
Fiche technique

Coude en acier galvanisé, fileté

Référence: 2046782



Dimensions



| | |
|------------------|---------|
| Cote A | 89 mm |
| Cote B | 279 mm |
| Cote D | 40 mm |
| Cote I | 20,5 mm |
| Dimension m (mm) | M40 |
| Cote R | 170 mm |
| Cote t | 1,6 mm |

Caractéristiques techniques

| | |
|--|----------|
| Modèle | Filetage |
| Flexible | non |
| pour diamètre de tube nominal | 40 mm |
| Filetage | M40x1,5 |
| Sans halogène | non |
| Avec ouverture d'inspection et couvercle | non |
| Avec manchon | oui |
| Surface brossée | non |
| Surface polie | non |
| Angle de coude | 90 ° |
| En deux pièces | non |