

Fiche technique

Coude en acier galvanisé à chaud, fileté

Référence: 2046790



Coude à 90° pour les tubes électriques selon EN 61386-1, équipés d'extrémités filetées selon DIN 60423. Avec paroi intérieure sans ébarbure.

Un manchon de raccordement est déjà vissé sur chaque coude.



St acier

FT galvanisé à chaud par trempage

Données sources

Référence	2046790
Type	SBNM40 FT
Désignation 1	Coude à 90° pour tube
Désignation 2	avec manchon fileté
Fabricant	OBO
Dimension	M40x1,5
Matériau	acier
Surface	galvanisé à chaud par trempage
Norme de surface	DIN EN ISO 1461
Unité d'emballage minimale	15
Unité de mesure	Pièces
Poids	77,6 kg
Unité de poids	kg/100 paires

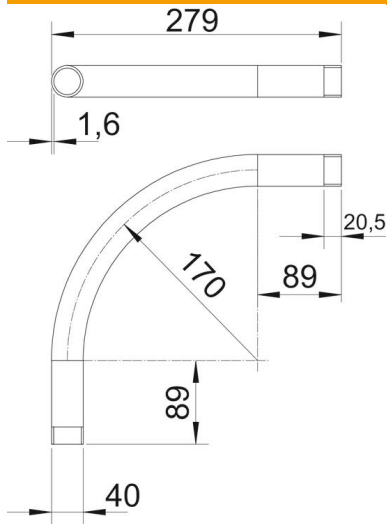
Fiche technique

Coude en acier galvanisé à chaud, fileté

Référence: 2046790



Dimensions



Cote A	89 mm
Cote B	279 mm
Cote D	40 mm
Cote l	20,5 mm
Dimension m (mm)	M40
Cote R	170 mm
Cote t	1,6 mm

Caractéristiques techniques

Modèle	Filetage
Flexible	non
pour diamètre de tube nominal	40 mm
Filetage	M40x1,5
Sans halogène	non
Avec ouverture d'inspection et couvercle	non
Avec manchon	oui
Surface brossée	non
Surface polie	non
Angle de coude	90 °
En deux pièces	non