

Technische fiche

Stalen bocht met zwarte poedercoating, met schroefdraad

Artikelnummer: 2046796



90°-bocht voor installatiebuis conform EN 61386-1 met draadeinden conform DIN EN 60423. Met braamvrije binnenwand.

Op elke bocht is al een verbindingsmof geschroefd.



St Staal

PE50 PES50 - polyester / epoxy

Stamgegevens

| | |
|--------------------------|---------------------------|
| Artikelnummer | 2046796 |
| Type | SBNM32 SW |
| Omschrijving 1 | Buisbocht 90° |
| Omschrijving 2 | met draadeind |
| Fabrikant | OBO |
| Dimensie | M32x1,5 |
| Kleur | diepzwart; RAL 9005 |
| Materiaal | staal |
| Oppervlak | PES50 - polyester / epoxy |
| Oppervlaktenorm | |
| Kleinste verkoop-eenheid | 20 |
| Eenheid van hoeveelheid | Stuk |
| Gewicht | 56,6 kg |
| Eenheid gewicht | kg/100 paar |

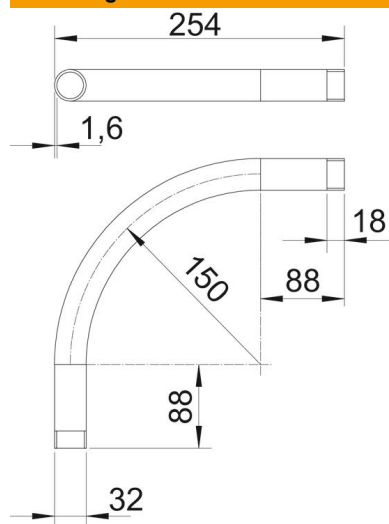
Technische fiche

Stalen bocht met zwarte poedercoating, met schroefdraad

Artikelnummer: 2046796



Afmetingen



| | |
|-----------------|--------|
| Maat A | 88 mm |
| Maat B | 254 mm |
| Maat D | 32 mm |
| Maat I | 18 mm |
| Afmeting m (mm) | M32 |
| Maat R | 150 mm |
| Maat t | 1,6 mm |

Technische gegevens

| | |
|--------------------------------|--------------|
| Uitvoering | Schroefdraad |
| Flexibel | nee |
| Voor buisdiameter nominaal | 32 mm |
| Schroefdraad | M32x1,5 |
| Halogeenvrij | nee |
| Met inspectieopening en deksel | nee |
| Met mof | ja |
| Oppervlak geborsteld | nee |
| Oppervlak gepolijst | nee |
| Hoek van de bocht | 90 ° |
| Tweedelig | nee |