

# Technische fiche

## Vuurverzinkte stalen bocht, met schroefdraad

Artikelnummer: 2046789



90°-bocht voor installatiebuis conform EN 61386-1 met draadeinden conform DIN EN 60423. Met braamvrije binnenwand.

Op elke bocht is al een verbindingsmof geschroefd.



**St** Staal

**FT** thermisch verzinkt

### Stamgegevens

|                          |                    |
|--------------------------|--------------------|
| Artikelnummer            | 2046789            |
| Type                     | SBNM32 FT          |
| Omschrijving 1           | Buisbocht 90°      |
| Omschrijving 2           | met draadeind      |
| Fabrikant                | OBO                |
| Dimensie                 | M32x1,5            |
| Materiaal                | staal              |
| Oppervlak                | thermisch verzinkt |
| Oppervlaktenorm          | DIN EN ISO 1461    |
| Kleinste verkoop-eenheid | 20                 |
| Eenheid van hoeveelheid  | Stuk               |
| Gewicht                  | 56,6 kg            |
| Eenheid gewicht          | kg/100 paar        |

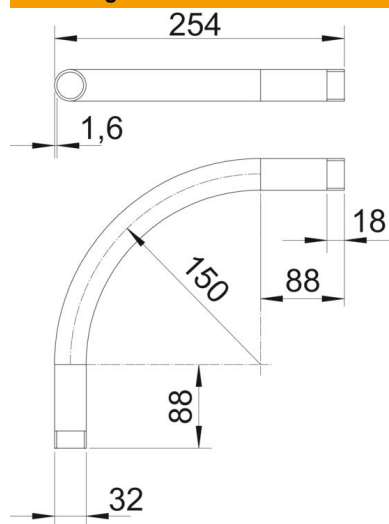
# Technische fiche

## Vuurverzinkte stalen bocht, met schroefdraad

Artikelnummer: 2046789



### Afmetingen



|                 |        |
|-----------------|--------|
| Maat A          | 88 mm  |
| Maat B          | 254 mm |
| Maat D          | 32 mm  |
| Maat I          | 18 mm  |
| Afmeting m (mm) | M32    |
| Maat R          | 150 mm |
| Maat t          | 1,6 mm |

### Technische gegevens

|                                |              |
|--------------------------------|--------------|
| Uitvoering                     | Schroefdraad |
| Flexibel                       | nee          |
| Voor buisdiameter nominaal     | 32 mm        |
| Schroefdraad                   | M32x1,5      |
| Halogeenvrij                   | nee          |
| Met inspectieopening en deksel | nee          |
| Met mof                        | ja           |
| Oppervlak geborsteld           | nee          |
| Oppervlak gepolijst            | nee          |
| Hoek van de bocht              | 90 °         |
| Tweedelig                      | nee          |