

# Technische fiche

## Vuurverzinkte stalen bocht, met schroefdraad

Artikelnummer: 2046788



90°-bocht voor installatiebuis conform EN 61386-1 met draadeinden conform DIN EN 60423. Met braamvrije binnenwand.

Op elke bocht is al een verbindingsmof geschroefd.



**St** Staal

**FT** thermisch verzinkt

### Stamgegevens

Artikelnummer	2046788
Type	SBNM25 FT
Omschrijving 1	Buisbocht 90°
Omschrijving 2	met draadeind
Fabrikant	OBO
Dimensie	M25x1,5
Materiaal	staal
Oppervlak	thermisch verzinkt
Oppervlaktenorm	DIN EN ISO 1461
Kleinste verkoop-eenheid	25
Eenheid van hoeveelheid	Stuk
Gewicht	33 kg
Eenheid gewicht	kg/100 paar

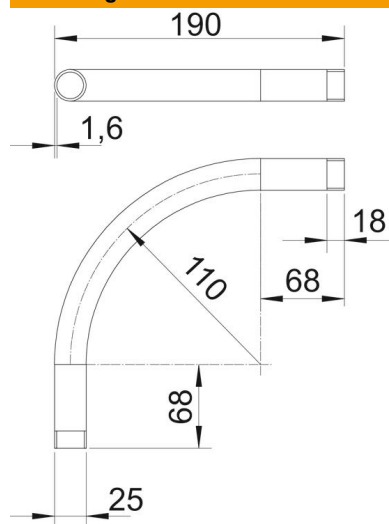
# Technische fiche

## Vuurverzinkte stalen bocht, met schroefdraad

Artikelnummer: 2046788



### Afmetingen



Maat A	68 mm
Maat B	190 mm
Maat D	25 mm
Maat I	18 mm
Afmeting m (mm)	M25
Maat R	110 mm
Maat t	1,6 mm

### Technische gegevens

Uitvoering	Schroefdraad
Flexibel	nee
Voor buisdiameter nominaal	25 mm
Schroefdraad	M25x1,5
Halogeenvrij	nee
Met inspectieopening en deksel	nee
Met mof	ja
Oppervlak geborsteld	nee
Oppervlak gepolijst	nee
Hoek van de bocht	90 °
Tweedelig	nee