

Technische fiche

Galvanisch verzinkte stalen bocht, met schroefdraad

Artikelnummer: 2046779



90°-bocht voor installatiebuis conform EN 61386-1 met draadeinden conform DIN EN 60423. Met braamvrije binnenwand.

Op elke bocht is al een verbindingsmof geschroefd.



St Staal

G galvanisch verzinkt

Stamgegevens

Artikelnummer	2046779
Type	SBNM20 G
Omschrijving 1	Buisbocht 90°
Omschrijving 2	met draadeind
Fabrikant	OBO
Dimensie	M20x1,5
Materiaal	staal
Oppervlak	galvanisch verzinkt
Oppervlakenorm	EN ISO 19598 / EN ISO 4042
Kleinste verkoop-eenheid	25
Eenheid van hoeveelheid	Stuk
Gewicht	21 kg
Eenheid gewicht	kg/100 paar

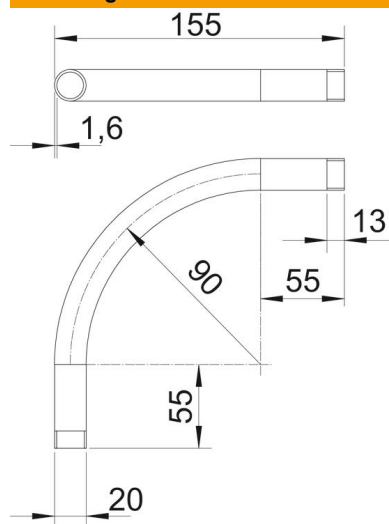
Technische fiche

Galvanisch verzinkte stalen bocht, met schroefdraad

Artikelnummer: 2046779



Afmetingen



Maat A	55 mm
Maat B	155 mm
Maat D	20 mm
Maat I	13 mm
Afmeting m (mm)	M20
Maat R	90 mm
Maat t	1,6 mm

Technische gegevens

Uitvoering	Schroefdraad
Flexibel	nee
Voor buisdiameter nominaal	20 mm
Schroefdraad	M20x1,5
Halogeenvrij	nee
Met inspectieopening en deksel	nee
Met mof	ja
Oppervlak geborsteld	nee
Oppervlak gepolijst	nee
Hoek van de bocht	90 °
Tweedelig	nee