

Fiche technique

Coude en acier thermolaqué noir, avec filetage

Référence: 2046793



Coude à 90° pour les tubes électriques selon EN 61386-1, équipés d'extrémités filetées selon DIN 60423. Avec paroi intérieure sans ébarbure.

Un manchon de raccordement est déjà vissé sur chaque coude.



St acier

PE50 PES50 - Polyester / époxy

Données sources

| | |
|----------------------------|---------------------------|
| Référence | 2046793 |
| Type | SBNM16 SW |
| Désignation 1 | Coude à 90° pour tube |
| Désignation 2 | avec manchon fileté |
| Fabricant | OBO |
| Dimension | M16x1,5 |
| Coloris | noir profond RAL 9005 |
| Matériau | acier |
| Surface | PES50 - Polyester / époxy |
| Norme de surface | |
| Unité d'emballage minimale | 15 |
| Unité de mesure | Pièces |
| Poids | 10,4 kg |
| Unité de poids | kg/100 paires |

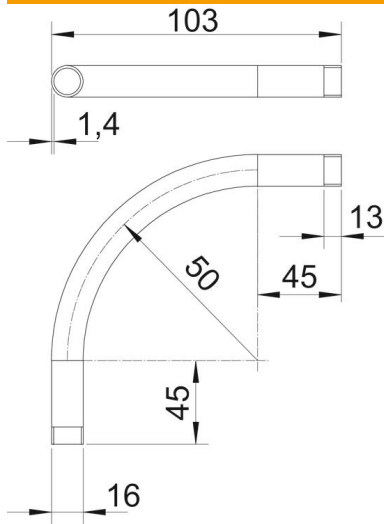
Fiche technique

Coude en acier thermolaqué noir, avec filetage

Référence: 2046793



Dimensions



| | |
|------------------|--------|
| Cote A | 45 mm |
| Cote B | 103 mm |
| Cote D | 16 mm |
| Cote I | 13 mm |
| Dimension m (mm) | M16 |
| Cote R | 50 mm |
| Cote t | 1,4 mm |

Caractéristiques techniques

| | |
|--|----------|
| Modèle | Filetage |
| Flexible | non |
| pour diamètre de tube nominal | 16 mm |
| Filetage | M16x1,5 |
| Sans halogène | non |
| Avec ouverture d'inspection et couvercle | non |
| Avec manchon | oui |
| Surface brossée | non |
| Surface polie | non |
| Angle de coude | 90 ° |
| En deux pièces | non |