

# Fiche technique

## Coude en acier galvanisé, fileté

Référence: 2046778



Coude à 90° pour les tubes électriques selon EN 61386-1, équipés d'extrémités filetées selon DIN 60423. Avec paroi intérieure sans ébarbure.

Un manchon de raccordement est déjà vissé sur chaque coude.



**St** acier

**G** galvanisé

### Données sources

Référence	2046778
Type	SBNM16 G
Désignation 1	Coude à 90° pour tube
Désignation 2	avec manchon fileté
Fabricant	OBO
Dimension	M16x1,5
Matériau	acier
Surface	galvanisé
Norme de surface	EN ISO 19598 / EN ISO 4042
Unité d'emballage minimale	15
Unité de mesure	Pièces
Poids	10,4 kg
Unité de poids	kg/100 paires

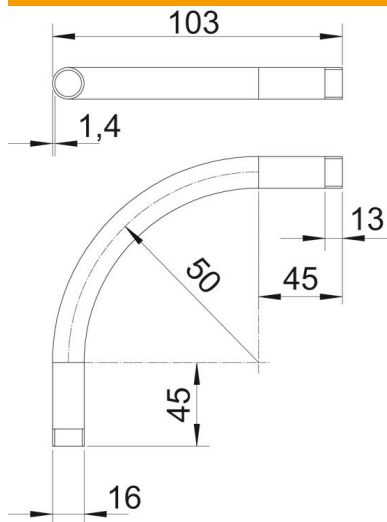
# Fiche technique

## Coude en acier galvanisé, fileté

Référence: 2046778



### Dimensions



Cote A	45 mm
Cote B	103 mm
Cote D	16 mm
Cote I	13 mm
Dimension m (mm)	M16
Cote R	50 mm
Cote t	1,4 mm

### Caractéristiques techniques

Modèle	Filetage
Flexible	non
pour diamètre de tube nominal	16 mm
Filetage	M16x1,5
Sans halogène	non
Avec ouverture d'inspection et couvercle	non
Avec manchon	oui
Surface brossée	non
Surface polie	non
Angle de coude	90 °
En deux pièces	non