

# Fiche technique

## Coude en acier revêtu à poudre, noir, sans filetage

Référence: 2046830



Coude à 90° avec manchons moulés, pour tubes électriques selon EN 61386-1. Avec paroi intérieure sans ébarbure.



**St** acier

**PE50** PES50 - Polyester / époxy

### Données sources

|                            |                           |
|----------------------------|---------------------------|
| Référence                  | 2046830                   |
| Type                       | SBN63 SW                  |
| Désignation 1              | Coude à 90° pour tube     |
| Désignation 2              | non fileté                |
| Fabricant                  | OBO                       |
| Dimension                  | Ø63mm                     |
| Coloris                    | noir profond RAL 9005     |
| Matériau                   | acier                     |
| Surface                    | PES50 - Polyester / époxy |
| Norme de surface           |                           |
| Unité d'emballage minimale | 3                         |
| Unité de mesure            | Pièces                    |
| Poids                      | 174,2 kg                  |
| Unité de poids             | kg/100 paires             |

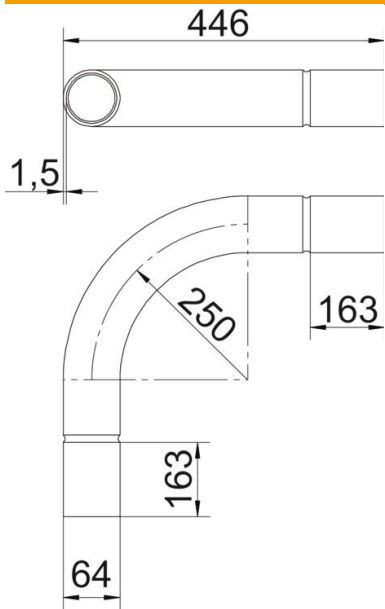
# Fiche technique

Coude en acier revêtu à poudre, noir, sans filetage

Référence: 2046830



## Dimensions



|                  |        |
|------------------|--------|
| Cote A           | 163 mm |
| Cote B           | 446 mm |
| Cote D           | 67 mm  |
| Cote d           | 64 mm  |
| Cote l           | 90 mm  |
| Dimension m (mm) | M63    |
| Cote R           | 250 mm |
| Cote t           | 1,5 mm |

## Caractéristiques techniques

|  |            |
|--|------------|
| Modèle                                   | Enfichable |
| Flexible                                 | non        |
| pour diamètre de tube nominal            | 63 mm      |
| Sans halogène                            | non        |
| Avec ouverture d'inspection et couvercle | non        |
| Avec manchon                             | oui        |
| Surface brossée                          | non        |
| Surface polie                            | non        |
| Angle de coude                           | 90 °       |
| En deux pièces                           | non        |