

# Fiche technique

## Coude en acier galvanisé, sans filetage

Référence: 2046814



Coude à 90° avec manchons moulés, pour tubes électriques selon EN 61386-1.  
Avec paroi intérieure sans ébarbure.



**St** acier

**G** galvanisé

### Données sources

Référence	2046814
Type	SBN63 G
Désignation 1	Coude à 90° pour tube
Désignation 2	non fileté
Fabricant	OBO
Dimension	Ø63mm
Matériau	acier
Surface	galvanisé
Norme de surface	EN ISO 19598 / EN ISO 4042
Unité d'emballage minimale	3
Unité de mesure	Pièces
Poids	174,2 kg
Unité de poids	kg/100 paires

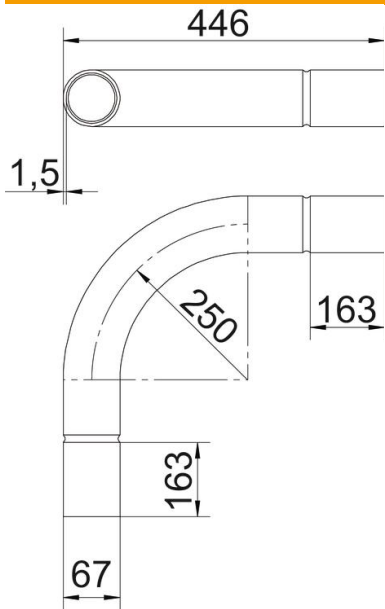
# Fiche technique

## Coude en acier galvanisé, sans filetage

Référence: 2046814



### Dimensions



Cote A	163 mm
Cote B	446 mm
Cote D	67 mm
Cote d	64 mm
Cote l	90 mm
Dimension m (mm)	M63
Cote R	250 mm
Cote t	1,5 mm

### Caractéristiques techniques

Modèle	Enfichable
Flexible	non
pour diamètre de tube nominal	63 mm
Sans halogène	non
Avec ouverture d'inspection et couvercle	non
Avec manchon	oui
Surface brossée	non
Surface polie	non
Angle de coude	90 °
En deux pièces	non