

Fiche technique

Coude en acier revêtu à poudre, noir, sans filetage

Référence: 2046829



Coude à 90° avec manchons moulés, pour tubes électriques selon EN 61386-1.
Avec paroi intérieure sans ébarbure.



St acier

PE50 PES50 - Polyester / époxy

Données sources

Référence	2046829
Type	SBN50 SW
Désignation 1	Coude à 90° pour tube
Désignation 2	non fileté
Fabricant	OBO
Dimension	Ø50mm
Coloris	noir profond RAL 9005
Matériau	acier
Surface	PES50 - Polyester / époxy
Norme de surface	
Unité d'emballage minimale	5
Unité de mesure	Pièces
Poids	111,8kg
Unité de poids	kg/100 paires

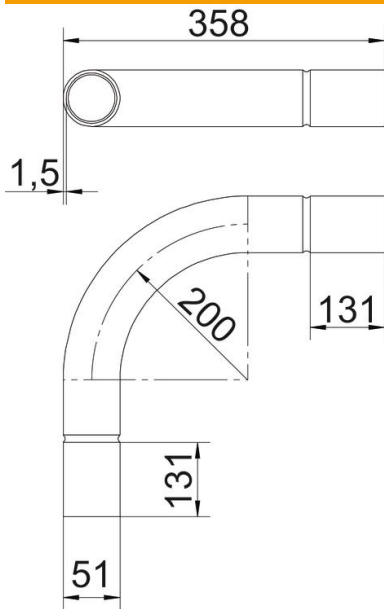
Fiche technique

Coude en acier revêtu à poudre, noir, sans filetage



Référence: 2046829

Dimensions



Cote A	131 mm
Cote B	358 mm
Cote D	54 mm
Cote d	51 mm
Cote l	60 mm
Dimension m (mm)	M50
Cote R	200 mm
Cote t	1,5 mm

Caractéristiques techniques

Modèle	Enfichable
Flexible	non
pour diamètre de tube nominal	50 mm
Sans halogène	non
Avec ouverture d'inspection et couvercle	non
Avec manchon	oui
Surface brossée	non
Surface polie	non
Angle de coude	90 °
En deux pièces	non