

# Technische fiche

## Vuurverzinkte stalen bocht, zonder schroefdraad

Artikelnummer: 2046820



90°-bocht met aangevormde mof, voor elektro-installatiebuis volgens EN 61386-1. Met braamvrije binnenwand.



**St** Staal

**FT** thermisch verzinkt

### Stamgegevens

Artikelnummer	2046820
Type	SBN40 FT
Omschrijving 1	Buisbocht 90°
Omschrijving 2	zonder schroefdraad
Fabrikant	OBO
Dimensie	Ø40mm
Materiaal	staal
Oppervlak	thermisch verzinkt
Oppervlaktenorm	DIN EN ISO 1461
Kleinste verkoop-eenheid	15
Eenheid van hoeveelheid	Stuk
Gewicht	68,9 kg
Eenheid gewicht	kg/100 paar

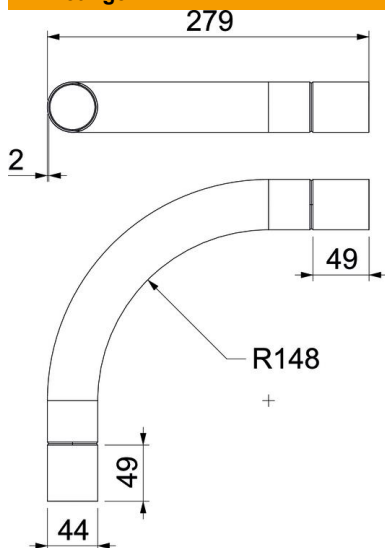
# Technische fiche

## Vuurverzinkte stalen bocht, zonder schroefdraad

Artikelnummer: 2046820



### Afmetingen



Maat A	87,2 mm
Maat B	279 mm
Maat D	43,7 mm
Maat d	40,7 mm
Maat l	50 mm
Afmeting m (mm)	M40
Maat R	170 mm
Maat t	1,5 mm

### Technische gegevens

Uitvoering	Stek
Flexibel	nee
Voor buisdiameter nominaal	40 mm
Halogeenvrij	nee
Met inspectieopening en deksel	nee
Met mof	ja
Oppervlak geborsteld	nee
Oppervlak gepolijst	nee
Temperatuurbereik max.	400 °C
Temperatuurbereik min.	-45 °C
Hoek van de bocht	90 °
Tweedelig	nee