

# Technische fiche

Stalen bocht met zwarte poedercoating, zonder schroefdraad

Artikelnummer: 2046827



90°-bocht met aangepaste mof, voor elektro-installatiebuis volgens EN 61386-1. Met braamvrije binnenwand.



**St** Staal

**PE50** PES50 - polyester / epoxy

## Stamgegevens

Artikelnummer	2046827
Type	SBN32 SW
Omschrijving 1	Buisbocht 90°
Omschrijving 2	zonder schroefdraad
Fabrikant	OBO
Dimensie	Ø32mm
Kleur	diepzwart; RAL 9005
Materiaal	staal
Oppervlak	PES50 - polyester / epoxy
Oppervlaktenorm	
Kleinste verkoop-eenheid	20
Eenheid van hoeveelheid	Stuk
Gewicht	41 kg
Eenheid gewicht	kg/100 paar

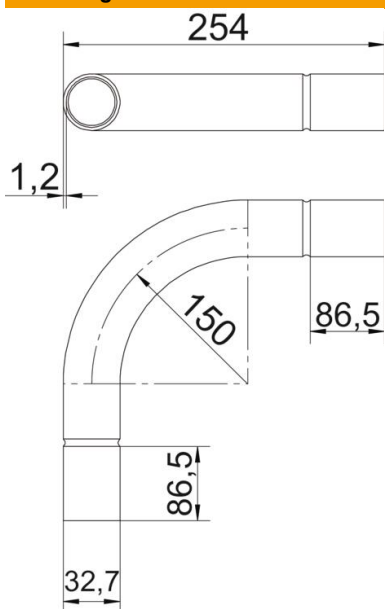
# Technische fiche

Stalen bocht met zwarte poedercoating, zonder schroefdraad

Artikelnummer: 2046827



## Afmetingen



Maat A	86,5 mm
Maat B	254 mm
Maat D	35,1 mm
Maat d	32,7 mm
Maat l	40 mm
Afmeting m (mm)	M32
Maat R	150 mm
Maat t	1,2 mm

## Technische gegevens

Uitvoering	Stek
Flexibel	nee
Voor buisdiameter nominaal	32 mm
Halogeenvrij	nee
Met inspectieopening en deksel	nee
Met mof	ja
Oppervlak geborsteld	nee
Oppervlak gepolijst	nee
Hoek van de bocht	90 °
Tweedelig	nee