

Fiche technique

Coude en acier revêtu à poudre, noir, sans filetage

Référence: 2046827



Coude à 90° avec manchons moulés, pour tubes électriques selon EN 61386-1.
Avec paroi intérieure sans ébarbure.



St acier

PE50 PES50 - Polyester / époxy

Données sources

| | |
|----------------------------|---------------------------|
| Référence | 2046827 |
| Type | SBN32 SW |
| Désignation 1 | Coude à 90° pour tube |
| Désignation 2 | non fileté |
| Fabricant | OBO |
| Dimension | Ø32mm |
| Coloris | noir profond RAL 9005 |
| Matériau | acier |
| Surface | PES50 - Polyester / époxy |
| Norme de surface | |
| Unité d'emballage minimale | 20 |
| Unité de mesure | Pièces |
| Poids | 41 kg |
| Unité de poids | kg/100 paires |

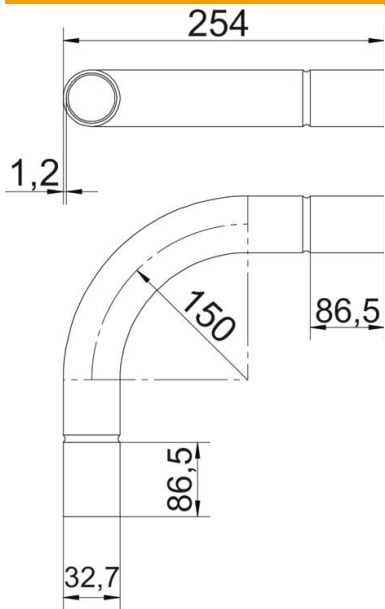
Fiche technique

Coude en acier revêtu à poudre, noir, sans filetage

Référence: 2046827



Dimensions



| | |
|------------------|---------|
| Cote A | 86,5 mm |
| Cote B | 254 mm |
| Cote D | 35,1 mm |
| Cote d | 32,7 mm |
| Cote l | 40 mm |
| Dimension m (mm) | M32 |
| Cote R | 150 mm |
| Cote t | 1,2 mm |

Caractéristiques techniques

| | |
|--|------------|
| Modèle | Enfichable |
| Flexible | non |
| pour diamètre de tube nominal | 32 mm |
| Sans halogène | non |
| Avec ouverture d'inspection et couvercle | non |
| Avec manchon | oui |
| Surface brossée | non |
| Surface polie | non |
| Angle de coude | 90 ° |
| En deux pièces | non |