

Fiche technique

Coude en acier revêtu à poudre, noir, sans filetage

Référence: 2046825



Coude à 90° avec manchons moulés, pour tubes électriques selon EN 61386-1.
Avec paroi intérieure sans ébarbure.



St acier

PE50 PES50 - Polyester / époxy

Données sources

Référence	2046825
Type	SBN20 SW
Désignation 1	Coude à 90° pour tube
Désignation 2	non fileté
Fabricant	OBO
Dimension	Ø20mm
Coloris	noir profond RAL 9005
Matériau	acier
Surface	PES50 - Polyester / époxy
Norme de surface	
Unité d'emballage minimale	25
Unité de mesure	Pièces
Poids	13,3 kg
Unité de poids	kg/100 paires

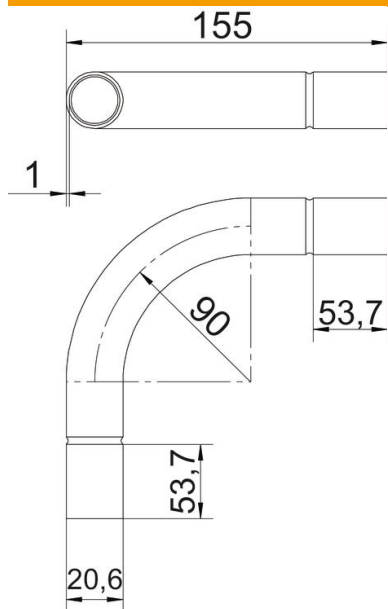
Fiche technique

Coude en acier revêtu à poudre, noir, sans filetage



Référence: 2046825

Dimensions



Cote A	53,7 mm
Cote B	155 mm
Cote D	22,6 mm
Cote d	20,6 mm
Cote l	30 mm
Dimension m (mm)	M20
Cote R	90 mm
Cote t	1 mm

Caractéristiques techniques

Modèle	Enfichable
Flexible	non
pour diamètre de tube nominal	20 mm
Sans halogène	non
Avec ouverture d'inspection et couvercle	non
Avec manchon	oui
Surface brossée	non
Surface polie	non
Angle de coude	90 °
En deux pièces	non