

Technische fiche

Stalen bocht met zwarte poedercoating, zonder schroefdraad

Artikelnummer: 2046824



90°-bocht met aangepaste mof, voor elektro-installatiebuis volgens EN 61386-1. Met braamvrije binnenwand.



St Staal

PE50 PES50 - polyester / epoxy

Stamgegevens

| | |
|--------------------------|---------------------------|
| Artikelnummer | 2046824 |
| Type | SBN16 SW |
| Omschrijving 1 | Buisbocht 90° |
| Omschrijving 2 | zonder schroefdraad |
| Fabrikant | OBO |
| Dimensie | Ø16mm |
| Kleur | diepzwart; RAL 9005 |
| Materiaal | staal |
| Oppervlak | PES50 - polyester / epoxy |
| Oppervlaktenorm | |
| Kleinste verkoop-eenheid | 15 |
| Eenheid van hoeveelheid | Stuk |
| Gewicht | 7,2 kg |
| Eenheid gewicht | kg/100 paar |

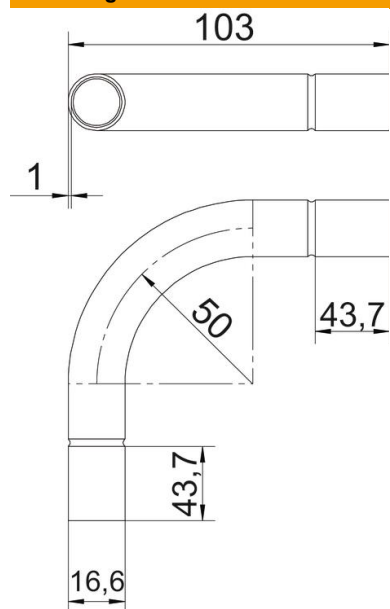
Technische fiche

Stalen bocht met zwarte poedercoating, zonder schroefdraad

Artikelnummer: 2046824



Afmetingen



| | |
|-----------------|---------|
| Maat A | 43,7 mm |
| Maat B | 103 mm |
| Maat D | 18,6 mm |
| Maat d | 16,6 mm |
| Maat l | 25 mm |
| Afmeting m (mm) | M16 |
| Maat R | 50 mm |
| Maat t | 1 mm |

Technische gegevens

| | |
|--------------------------------|-------|
| Uitvoering | Stek |
| Flexibel | nee |
| Voor buisdiameter nominaal | 16 mm |
| Halogeenvrij | nee |
| Met inspectieopening en deksel | nee |
| Met mof | ja |
| Oppervlak geborsteld | nee |
| Oppervlak gepolijst | nee |
| Hoek van de bocht | 90 ° |
| Tweedelig | nee |