

Technische fiche

Vuurverzinkte stalen bocht, zonder schroefdraad

Artikelnummer: 2046816



90°-bocht met aangevormde mof, voor elektro-installatiebuis volgens EN 61386-1. Met braamvrije binnenwand.



St Staal

FT thermisch verzinkt

Stamgegevens

Artikelnummer	2046816
Type	SBN16 FT
Omschrijving 1	Buisbocht 90°
Omschrijving 2	zonder schroefdraad
Fabrikant	OBO
Dimensie	Ø16mm
Materiaal	staal
Oppervlak	thermisch verzinkt
Oppervlaktenorm	DIN EN ISO 1461
Kleinste verkoop-eenheid	15
Eenheid van hoeveelheid	Stuk
Gewicht	7,4 kg
Eenheid gewicht	kg/100 paar

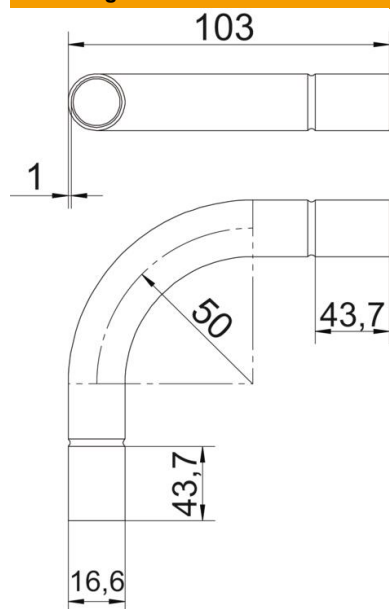
Technische fiche

Vuurverzinkte stalen bocht, zonder schroefdraad

Artikelnummer: 2046816



Afmetingen



Maat A	43,7 mm
Maat B	103 mm
Maat D	18,6 mm
Maat d	16,6 mm
Maat l	25 mm
Afmeting m (mm)	M16
Maat R	50 mm
Maat t	1 mm

Technische gegevens

Uitvoering	Stek
Flexibel	nee
Voor buisdiameter nominaal	50 mm
Halogeenvrij	nee
Met inspectieopening en deksel	nee
Met mof	ja
Oppervlak geborsteld	nee
Oppervlak gepolijst	nee
Temperatuurbereik max.	400 °C
Temperatuurbereik min.	-45 °C
Hoek van de bocht	90 °
Tweedelig	nee