

# Fiche technique

## Coude en acier galvanisé à chaud, sans filetage

Référence: 2046816



Coude à 90° avec manchons moulés, pour tubes électriques selon EN 61386-1.  
Avec paroi intérieure sans ébarbure.



**St** acier

**FT** galvanisé à chaud par trempage

### Données sources

Référence	2046816
Type	SBN16 FT
Désignation 1	Coude à 90° pour tube
Désignation 2	non fileté
Fabricant	OBO
Dimension	Ø16mm
Matériau	acier
Surface	galvanisé à chaud par trempage
Norme de surface	DIN EN ISO 1461
Unité d'emballage minimale	15
Unité de mesure	Pièces
Poids	7,4 kg
Unité de poids	kg/100 paires

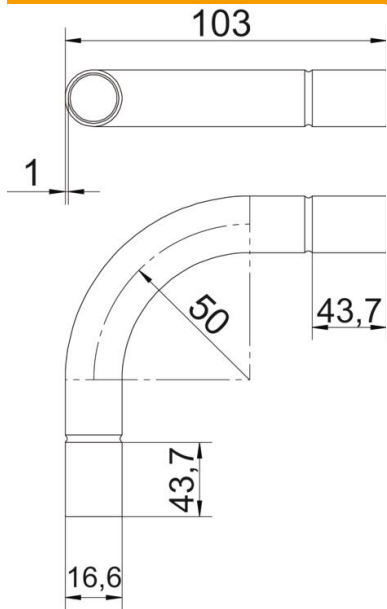
# Fiche technique

Coude en acier galvanisé à chaud, sans filetage

Référence: 2046816



## Dimensions



Cote A	43,7 mm
Cote B	103 mm
Cote D	18,6 mm
Cote d	16,6 mm
Cote l	25 mm
Dimension m (mm)	M16
Cote R	50 mm
Cote t	1 mm

## Caractéristiques techniques

Modèle	Enfichable
Flexible	non
pour diamètre de tube nominal	50 mm
Sans halogène	non
Avec ouverture d'inspection et couvercle	non
Avec manchon	oui
Surface brossée	non
Surface polie	non
Plage de températures d'utilisation max.	400 °C
Plage de températures d'utilisation min.	-45 °C
Angle de coude	90 °
En deux pièces	non