

Technische fiche

Aluminium bocht, met schroefdraad

Artikelnummer: 2046048



90°-bocht voor installatiebuis conform EN 61386-1 met draadeinden conform DIN EN 60423. Met braamvrije binnenwand.

Op elke bocht is al een verbindingsmof geschroefd.



Alu Aluminium

Stamgegevens

Artikelnummer	2046048
Type	SBM63W ALU
Omschrijving 1	Aluminiumpijpbochtstuk
Omschrijving 2	met schroefdraad
Fabrikant	OBO
Dimensie	M63x1,5
Materiaal	aluminium
Kleinste verkoop-eenheid	3
Eenheid van hoeveelheid	Stuk
Gewicht	78,4 kg
Eenheid gewicht	kg/100 paar

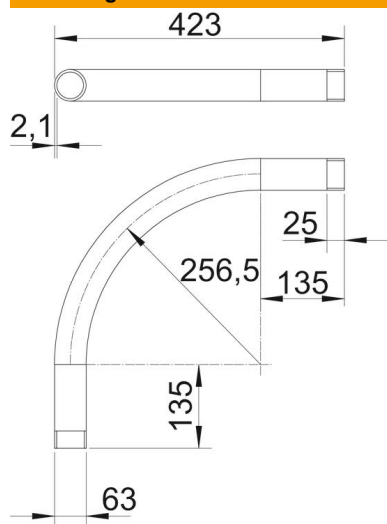
Technische fiche

Aluminium bocht, met schroefdraad

Artikelnummer: 2046048



Afmetingen



Maat A	135 mm
Maat B	423 mm
Maat D	63 mm
Maat I	25 mm
Afmeting m (mm)	M63
Maat R	256,5 mm
Maat t	2,1 mm

Technische gegevens

Uitvoering	Schroefdraad
Flexibel	nee
Voor buisdiameter nominaal	63 mm
Schroefdraad	M63x1,5
Halogeenvrij	nee
Met inspectieopening en deksel	nee
Met mof	ja
Oppervlak geborsteld	nee
Oppervlak gepolijst	nee
Temperatuurbereik max.	250 °C
Temperatuurbereik min.	-45 °C
Hoek van de bocht	90 °
Tweedelig	nee