

Fiche technique

Coude pour tube en aluminium, fileté

Référence: 2046048



Coude à 90° pour les tubes électriques selon EN 61386-1, équipés d'extrémités filetées selon DIN 60423. Avec paroi intérieure sans ébarbure.

Un manchon de raccordement est déjà vissé sur chaque coude.



Alu aluminium

Données sources

Référence	2046048
Type	SBM63W ALU
Désignation 1	Coude pour tube Alu
Désignation 2	avec filetage
Fabricant	OBO
Dimension	M63x1,5
Matériau	aluminium
Unité d'emballage minimale	3
Unité de mesure	Pièces
Poids	78,4 kg
Unité de poids	kg/100 paires

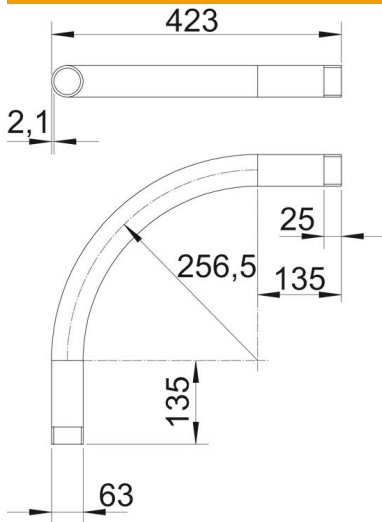
Fiche technique

Coude pour tube en aluminium, fileté

Référence: 2046048



Dimensions



Cote A	135 mm
Cote B	423 mm
Cote D	63 mm
Cote I	25 mm
Dimension m (mm)	M63
Cote R	256,5 mm
Cote t	2,1 mm

Caractéristiques techniques

Modèle	Filetage
Flexible	non
pour diamètre de tube nominal	63 mm
Filetage	M63x1,5
Sans halogène	non
Avec ouverture d'inspection et couvercle	non
Avec manchon	oui
Surface brossée	non
Surface polie	non
Plage de températures d'utilisation max.	250 °C
Plage de températures d'utilisation min.	-45 °C
Angle de coude	90 °
En deux pièces	non