

Technische fiche

Aluminium bocht, met schroefdraad

Artikelnummer: 2046046



90°-bocht voor installatiebuis conform EN 61386-1 met draadeinden conform DIN EN 60423. Met braamvrije binnenwand.

Op elke bocht is al een verbindingsmof geschroefd.



Alu Aluminium

Stamgegevens

Artikelnummer	2046046
Type	SBM40W ALU
Omschrijving 1	Aluminiumpijpbochtstuk
Omschrijving 2	met schroefdraad
Fabrikant	OBO
Dimensie	M40x1,5
Materiaal	aluminium
Kleinste verkoop-eenheid	15
Eenheid van hoeveelheid	Stuk
Gewicht	27,3 kg
Eenheid gewicht	kg/100 paar

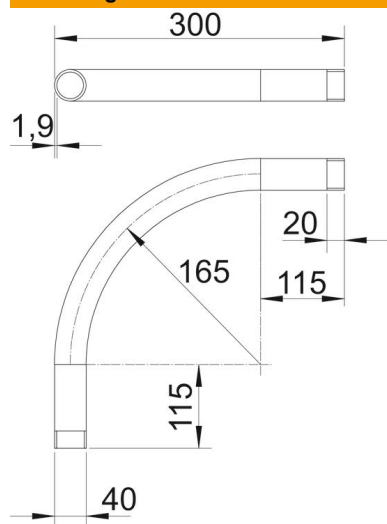
Technische fiche

Aluminium bocht, met schroefdraad

Artikelnummer: 2046046



Afmetingen



Maat A	115 mm
Maat B	300 mm
Maat D	40 mm
Maat I	20 mm
Afmeting m (mm)	M40
Maat R	165 mm
Maat t	1,9 mm

Technische gegevens

Uitvoering	Schroefdraad
Flexibel	nee
Voor buisdiameter nominaal	40 mm
Schroefdraad	M40x1,5
Halogeenvrij	nee
Met inspectieopening en deksel	nee
Met mof	ja
Oppervlak geborsteld	nee
Oppervlak gepolijst	nee
Temperatuurbereik max.	250 °C
Temperatuurbereik min.	-45 °C
Hoek van de bocht	90 °
Tweedelig	nee