

# Fiche technique

## Coude pour tube en aluminium, fileté

Référence: 2046046



Coude à 90° pour les tubes électriques selon EN 61386-1, équipés d'extrémités filetées selon DIN 60423. Avec paroi intérieure sans ébarbure.

Un manchon de raccordement est déjà vissé sur chaque coude.



Alu aluminium

### Données sources

Référence	2046046
Type	SBM40W ALU
Désignation 1	Coude pour tube Alu
Désignation 2	avec filetage
Fabricant	OBO
Dimension	M40x1,5
Matériau	aluminium
Unité d'emballage minimale	15
Unité de mesure	Pièces
Poids	27,3 kg
Unité de poids	kg/100 paires

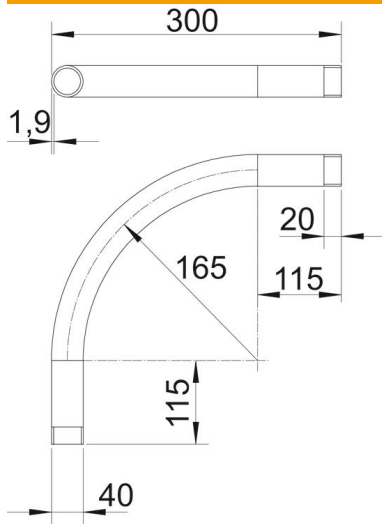
# Fiche technique

## Coude pour tube en aluminium, fileté

Référence: 2046046



### Dimensions



Cote A	115 mm
Cote B	300 mm
Cote D	40 mm
Cote I	20 mm
Dimension m (mm)	M40
Cote R	165 mm
Cote t	1,9 mm

### Caractéristiques techniques

Modèle	Filetage
Flexible	non
pour diamètre de tube nominal	40 mm
Filetage	M40x1,5
Sans halogène	non
Avec ouverture d'inspection et couvercle	non
Avec manchon	oui
Surface brossée	non
Surface polie	non
Plage de températures d'utilisation max.	250 °C
Plage de températures d'utilisation min.	-45 °C
Angle de coude	90 °
En deux pièces	non