

# Technische fiche

## Aluminium bocht, met schroefdraad

Artikelnummer: 2046045



90°-bocht voor installatiebuis conform EN 61386-1 met draadeinden conform DIN EN 60423. Met braamvrije binnenwand.

Op elke bocht is al een verbindingsmof geschroefd.



Alu Aluminium

### Stamgegevens

Artikelnummer	2046045
Type	SBM32W ALU
Omschrijving 1	Aluminiumpijpbochtstuk
Omschrijving 2	met schroefdraad
Fabrikant	OBO
Dimensie	M32x1,5
Materiaal	aluminium
Kleinste verkoop-eenheid	20
Eenheid van hoeveelheid	Stuk
Gewicht	20 kg
Eenheid gewicht	kg/100 paar

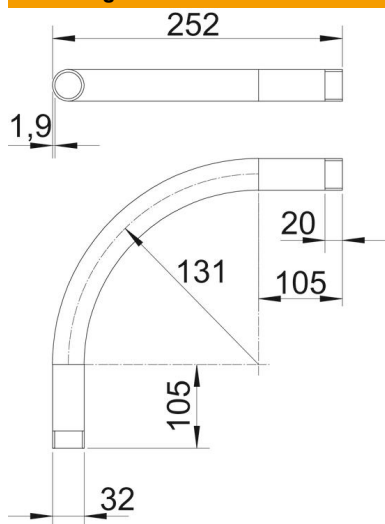
# Technische fiche

## Aluminium bocht, met schroefdraad

Artikelnummer: 2046045



### Afmetingen



Maat A	105 mm
Maat B	252 mm
Maat D	32 mm
Maat I	20 mm
Afmeting m (mm)	M32
Maat R	131 mm
Maat t	1,9 mm

### Technische gegevens

Uitvoering	Schroefdraad
Flexibel	nee
Voor buisdiameter nominaal	32 mm
Schroefdraad	M32x1,5
Halogeenvrij	nee
Met inspectieopening en deksel	nee
Met mof	ja
Oppervlak geborsteld	nee
Oppervlak gepolijst	nee
Temperatuurbereik max.	250 °C
Temperatuurbereik min.	-45 °C
Hoek van de bocht	90 °
Tweedelig	nee