

# Technische fiche

## Aluminium bocht, met schroefdraad

Artikelnummer: 2046044



90°-bocht voor installatiebuis conform EN 61386-1 met draadeinden conform DIN EN 60423. Met braamvrije binnenwand.

Op elke bocht is al een verbindingsmof geschroefd.



**Alu** Aluminium

### Stamgegevens

Artikelnummer	2046044
Type	SBM25W ALU
Omschrijving 1	Aluminiumpijpbochtstuk
Omschrijving 2	met schroefdraad
Fabrikant	OBO
Dimensie	M25x1,5
Materiaal	aluminium
Kleinste verkoop-eenheid	25
Eenheid van hoeveelheid	Stuk
Gewicht	11,5 kg
Eenheid gewicht	kg/100 paar

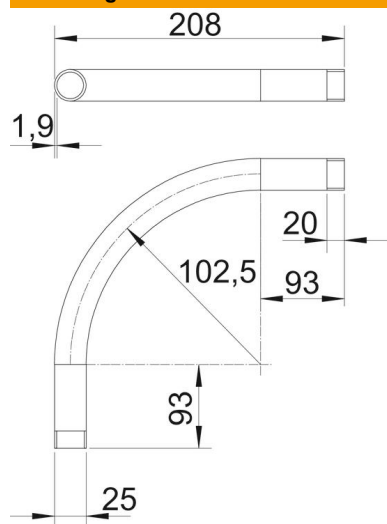
# Technische fiche

## Aluminium bocht, met schroefdraad

Artikelnummer: 2046044



### Afmetingen



Maat A	93 mm
Maat B	208 mm
Maat D	25 mm
Maat I	20 mm
Afmeting m (mm)	M25
Maat R	102,5 mm
Maat t	1,9 mm

### Technische gegevens

Uitvoering	Schroefdraad
Flexibel	nee
Voor buisdiameter nominaal	25 mm
Schroefdraad	M25x1,5
Halogeenvrij	nee
Met inspectieopening en deksel	nee
Met mof	ja
Oppervlak geborsteld	nee
Oppervlak gepolijst	nee
Temperatuurbereik max.	250 °C
Temperatuurbereik min.	-45 °C
Hoek van de bocht	90 °
Tweedelig	nee