

# Technische fiche

## Aluminium leidingbocht met schroefdraad

Artikelnummer: 2046042



90°-bocht voor installatiebuis conform EN 61386-1 met draadeinden conform DIN EN 60423. Met braamvrije binnenwand.

Op elke bocht is al een verbindingsmof geschroefd.



**Alu** Aluminium

### Stamgegevens

Artikelnummer	2046042
Type	SBM16W ALU
Omschrijving 1	Aluminiumpijpbochtstuk
Omschrijving 2	met schroefdraad
Fabrikant	OBO
Dimensie	M16x1,5
Materiaal	aluminium
Kleinste verkoop-eenheid	15
Eenheid van hoeveelheid	Stuk
Gewicht	3,3 kg
Eenheid gewicht	kg/100 paar

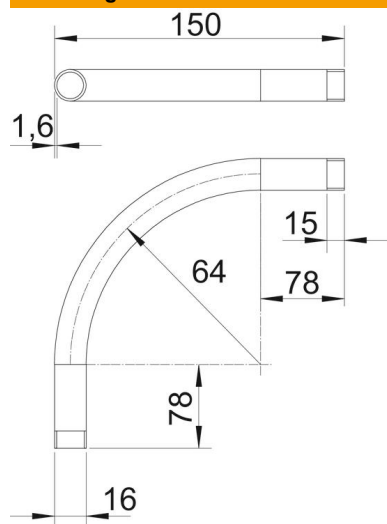
# Technische fiche

## Aluminium leidingbocht met schroefdraad

Artikelnummer: 2046042



### Afmetingen



Maat A	78 mm
Maat B	150 mm
Maat D	16 mm
Maat I	15 mm
Afmeting m (mm)	M16
Maat R	64 mm
Maat t	1,6 mm

### Technische gegevens

Uitvoering	Schroefdraad
Flexibel	nee
Voor buisdiameter nominaal	16 mm
Schroefdraad	M16x1,5
Halogeenvrij	nee
Met inspectieopening en deksel	nee
Met mof	ja
Oppervlak geborsteld	nee
Oppervlak gepolijst	nee
Temperatuurbereik max.	250 °C
Temperatuurbereik min.	-45 °C
Hoek van de bocht	90 °
Tweedelig	nee