

# Technische fiche

## Roestvast staal buisbocht V4A

Artikelnummer: 2046766



90°-bocht met aangevormde mof, voor elektro-installatiebuis volgens EN 61386-1. Met braamvrije binnenwand.



**A4** Roestvast staal

**2B** blank, nabehandeld

### Stamgegevens

Artikelnummer	2046766
Type	SB63W A4
Omschrijving 1	RVS-pijpbochtstuk
Omschrijving 2	zonder schroefdraad
Fabrikant	OBO
Dimensie	Ø63mm
Materiaal	Roestvast staal 1.4571
Oppervlak	blank, nabehandeld
Oppervlaktenorm	
Kleinste verkoop-eenheid	3
Eenheid van hoeveelheid	Stuk
Gewicht	144,6 kg
Eenheid gewicht	kg/100 paar

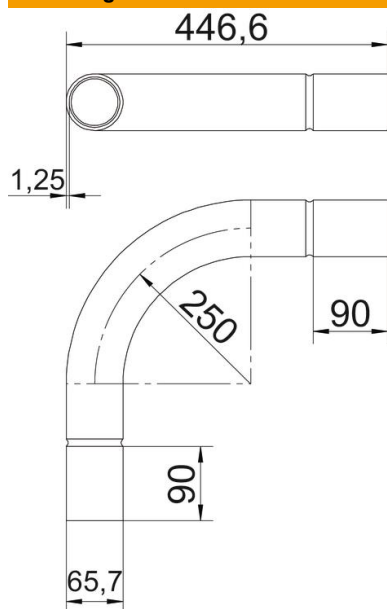
# Technische fiche

## Roestvast staal buisbocht V4A

Artikelnummer: 2046766



### Afmetingen



Maat A	90 mm
Maat B	446,6 mm
Maat D	65,7 mm
Maat d	63,2 mm
Maat l	50 mm
Afmeting m (mm)	M63
Maat R	250 mm
Maat t	1,25 mm

### Technische gegevens

Uitvoering	Stek
Flexibel	nee
Voor buisdiameter nominaal	63 mm
Halogeenvrij	nee
Met inspectieopening en deksel	nee
Met mof	ja
Oppervlak geborsteld	ja
Oppervlak gepolijst	nee
Temperatuurbereik max.	400 °C
Temperatuurbereik min.	-45 °C
Hoek van de bocht	90 °
Tweedelig	nee