

# Technische fiche

## Aluminium buisbocht, zonder schroefdraad

Artikelnummer: 2046015



90°-bocht met aangevormde mof, voor elektro-installatiebuis volgens EN 61386-1. Met braamvrije binnenwand.



**Alu** Aluminium

### Stamgegevens

Artikelnummer	2046015
Type	SB32W ALU
Omschrijving 1	Aluminiumpijpbochtstuk
Omschrijving 2	zonder schroefdraad
Fabrikant	OBO
Dimensie	Ø32mm
Materiaal	aluminium
Kleinste verkoop-eenheid	20
Eenheid van hoeveelheid	Stuk
Gewicht	14,1 kg
Eenheid gewicht	kg/100 paar

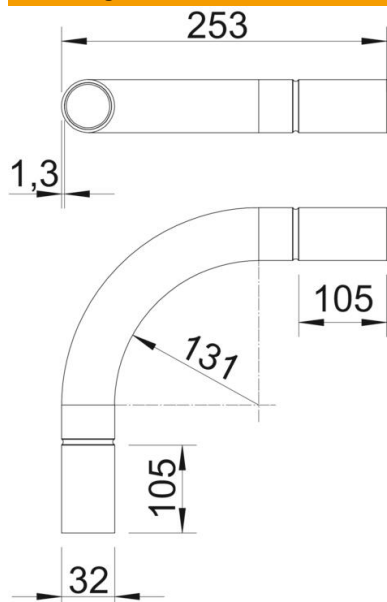
# Technische fiche

Aluminium buisbocht, zonder schroefdraad

Artikelnummer: 2046015



## Afmetingen



Maat A	105 mm
Maat B	253 mm
Maat D	32,2 mm
Maat I	40 mm
Afmeting m (mm)	M32
Maat R	115 mm
Maat t	1,3 mm

## Technische gegevens

Uitvoering	Stek
Flexibel	nee
Voor buisdiameter nominaal	32 mm
Halogeenvrij	nee
Met inspectieopening en deksel	nee
Met mof	ja
Oppervlak geborsteld	nee
Oppervlak gepolijst	nee
Temperatuurbereik max.	250 °C
Temperatuurbereik min.	-45 °C
Hoek van de bocht	90 °
Tweedelig	nee