

Technische fiche

Aluminium buisbocht, zonder schroefdraad

Artikelnummer: 2046013



90°-bocht met aangevormde mof, voor elektro-installatiebuis volgens EN 61386-1. Met braamvrije binnenwand.



Alu Aluminium

Stamgegevens

Artikelnummer	2046013
Type	SB20W ALU
Omschrijving 1	Aluminiumpijpbochtstuk
Omschrijving 2	zonder schroefdraad
Fabrikant	OBO
Dimensie	Ø20mm
Materiaal	aluminium
Kleinste verkoop-eenheid	25
Eenheid van hoeveelheid	Stuk
Gewicht	5,5 kg
Eenheid gewicht	kg/100 paar

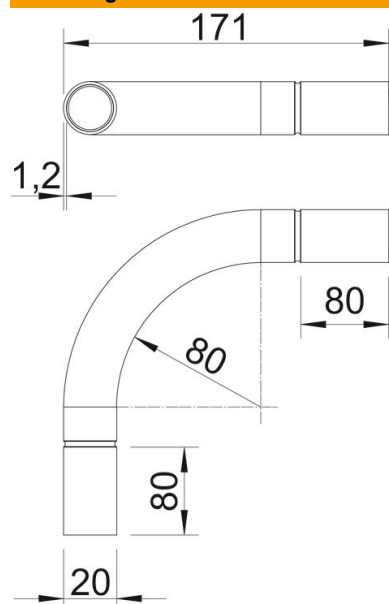
Technische fiche

Aluminium buisbocht, zonder schroefdraad

Artikelnummer: 2046013



Afmetingen



Maat A	80 mm
Maat B	171 mm
Maat D	20,2 mm
Maat I	30 mm
Afmeting m (mm)	M20
Maat R	70 mm
Maat t	1,2 mm

Technische gegevens

Uitvoering	Stek
Flexibel	nee
Voor buisdiameter nominaal	20 mm
Halogeenvrij	nee
Met inspectieopening en deksel	nee
Met mof	ja
Oppervlak geborsteld	nee
Oppervlak gepolijst	nee
Temperatuurbereik max.	250 °C
Temperatuurbereik min.	-45 °C
Hoek van de bocht	90 °
Tweedelig	nee