

# Fiche technique

## Coude pour tube en aluminium, sans filetage

Référence: 2046013



Coude à 90° avec manchons moulés, pour tubes électriques selon EN 61386-1. Avec paroi intérieure sans ébarbure.



**Alu** aluminium

### Données sources

Référence	2046013
Type	SB20W ALU
Désignation 1	Coude pour tube Alu
Désignation 2	non fileté
Fabricant	OBO
Dimension	Ø20mm
Matériau	aluminium
Unité d'emballage minimale	25
Unité de mesure	Pièces
Poids	5,5 kg
Unité de poids	kg/100 paires

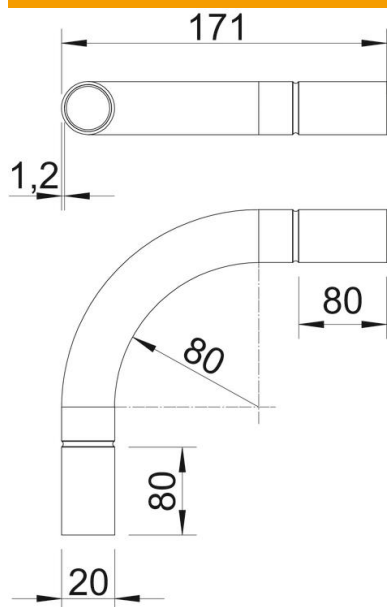
# Fiche technique

## Coude pour tube en aluminium, sans filetage

Référence: 2046013



### Dimensions



Cote A	80 mm
Cote B	171 mm
Cote D	20,2 mm
Cote l	30 mm
Dimension m (mm)	M20
Cote R	70 mm
Cote t	1,2 mm

### Caractéristiques techniques

Modèle	Enfichable
Flexible	non
pour diamètre de tube nominal	20 mm
Sans halogène	non
Avec ouverture d'inspection et couvercle	non
Avec manchon	oui
Surface brossée	non
Surface polie	non
Plage de températures d'utilisation max.	250 °C
Plage de températures d'utilisation min.	-45 °C
Angle de coude	90 °
En deux pièces	non