

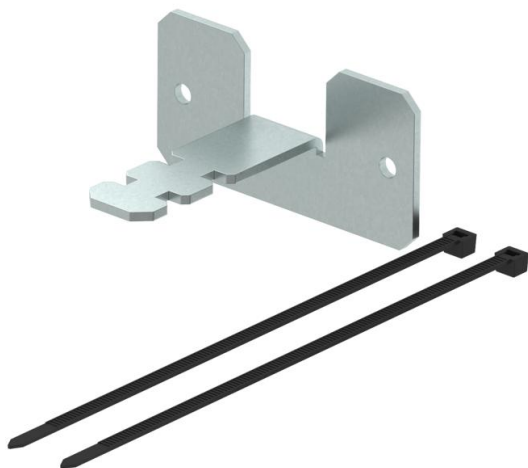
Technische fiche

Slangaansluiting

Artikelnummer: 6290198



Slangaansluiting als plafondbevestiging voor energiezoulen met flexibel naar plafond types ISS110100F, ISS140100F, ISSRM45F en ISSDM45F.



St Staal

VZ verzinkt

Stamgegevens

| | |
|--------------------------|----------------------|
| Artikelnummer | 6290198 |
| Type | SAISSF |
| Omschrijving 1 | Slangaansluiting |
| Omschrijving 2 | voor energiezoulen F |
| Fabrikant | OBO |
| Dimensie | 100x50x80mm |
| Materiaal | staal |
| Oppervlak | Verzinkt |
| Oppervlaktenorm | |
| Kleinste verkoop-eenheid | 1 |
| Eenheid van hoeveelheid | Stuk |
| Gewicht | 14 kg |
| Eenheid gewicht | kg/100 paar |

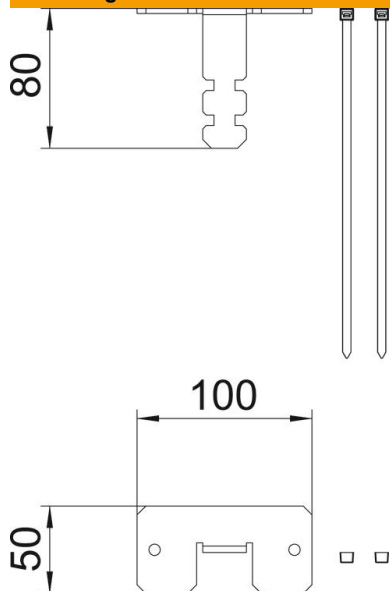
Technische fiche

Slangaansluiting

Artikelnummer: 6290198



Afmetingen



| | |
|---------|--------|
| Lengte | 100 mm |
| Breedte | 50 mm |
| Hoogte | 80 mm |

Technische gegevens

| | |
|------------------|--------|
| Type bevestiging | Bouten |
| Halogeenvrij | ja |