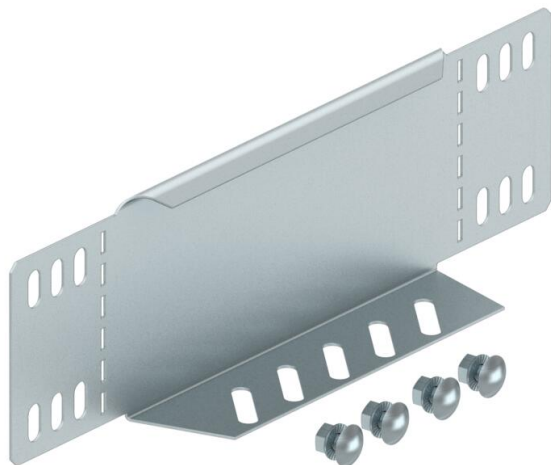


# Technische fiche

## Reduceerhoek en eindafsluitplaat FS

Artikelnummer: 7110502



Te gebruiken als verloopstuk of als afsluitplaat voor kabelgoten met een zijhoogte van 85 mm.  
Vanaf een breedte 150 mm is een onderband met perforatie beschikbaar.

Inclusief bijbehorend bevestigingsmateriaal.



**St** Staal

**FS** sendzimir verzinkt

### Stamgegevens

Artikelnummer	7110502
Type	RWEB 850 FS
Omschrijving 1	Verloop/eindstuk
Omschrijving 2	voor kabelgoot
Fabrikant	OBO
Dimensie	85x500
Materiaal	staal
Oppervlak	bandverzinkt
Oppervlaktenorm	DIN EN 10346
Kleinste verkoop-eenheid	1
Eenheid van hoeveelheid	Stuk
Gewicht	53 kg
Eenheid gewicht	kg/100 paar

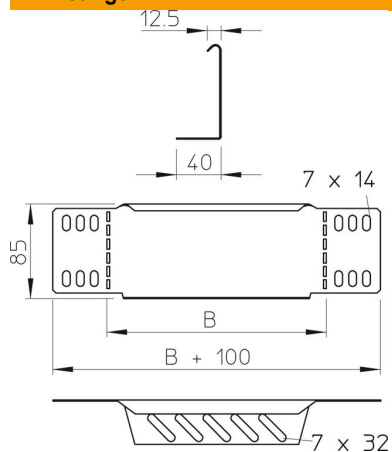
# Technische fiche

## Reduceerhoek en eindafsluitplaat FS

Artikelnummer: 7110502



### Afmetingen



Breedte	500 mm
Breedte	20 in
Hoogte	85 mm
Hoogte	3 in
Plaatdikte	1 mm
Maat B	500 mm

### Technische gegevens

Functiebehoud	nee
Roestvast staal, gebeitst	nee