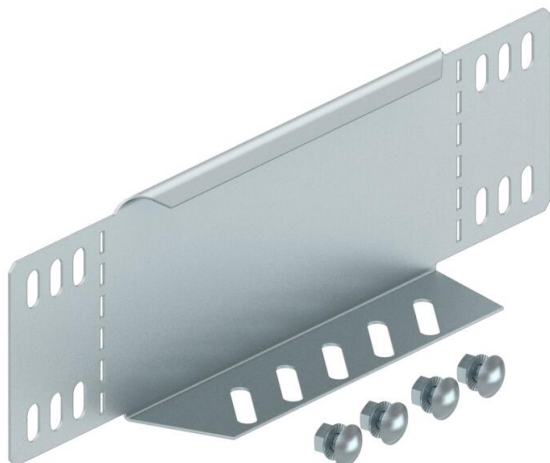


Fiche technique

Équerre de réduction et tôle terminale FS

Référence: 7110502



Équerre de réduction et tôle terminale pour chemins de câbles d'une hauteur d'aile de 85 mm.
À partir d'une largeur de 150 mm, une membrure inférieure avec une perforation est prévue.

Avec matériel de fixation en quantités nécessaires.



St acier

FS galvanisé sendzimir

Données sources

Référence	7110502
Type	RWEB 850 FS
Désignation 1	Equerre de réduction/embout
Désignation 2	pour dalle perforée
Fabricant	OBO
Dimension	85x500
Matériau	acier
Surface	galvanisé sendzimir
Norme de surface	DIN EN 10346
Unité d'emballage minimale	1
Unité de mesure	Pièces
Poids	53 kg
Unité de poids	kg/100 paires

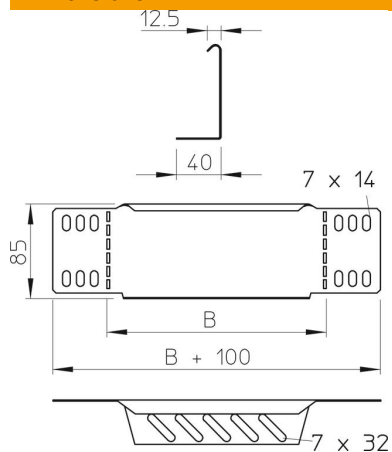
Fiche technique

Équerre de réduction et tôle terminale FS

Référence: 7110502



Dimensions



Largeur	500 mm
Largeur	20 dans
Hauteur	85 mm
Hauteur	3 dans
Épaisseur de tôle	1 mm
Cote B	500 mm

Caractéristiques techniques

Maintien en fonction	non
Acier inoxydable, décapé	non