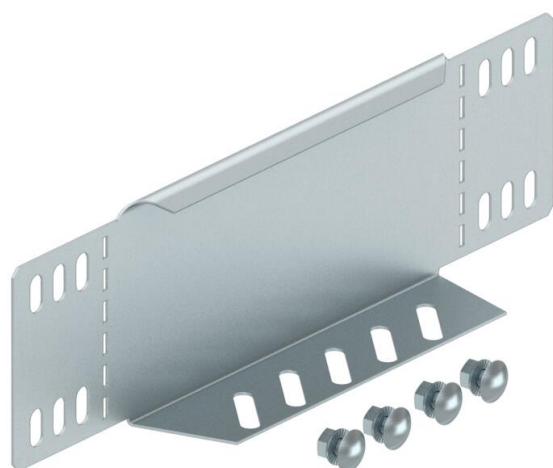


Technische fiche

Reduceerhoek en eindafsluitplaat FS

Artikelnummer: 7110308



Te gebruiken als verloopstuk of als afsluitplaat voor kabelgoten met een zijhoogte van 85 mm.
Vanaf een breedte 150 mm is een onderband met perforatie beschikbaar.

Inclusief bijbehorend bevestigingsmateriaal.



St Staal

FS sendzimir verzinkt

Stamgegevens

Artikelnummer	7110308
Type	RWEB 830 FS
Omschrijving 1	Verloop/eindstuk
Omschrijving 2	voor kabelgoot
Fabrikant	OBO
Dimensie	85x300
Materiaal	staal
Oppervlak	bandverzinkt
Oppervlaktenorm	DIN EN 10346
Kleinste verkoop-eenheid	1
Eenheid van hoeveelheid	Stuk
Gewicht	33 kg
Eenheid gewicht	kg/100 paar

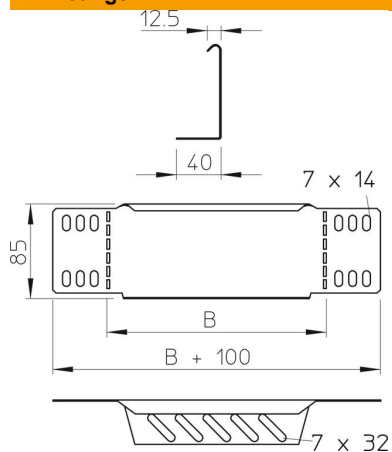
Technische fiche

Reduceerhoek en eindafsluitplaat FS

Artikelnummer: 7110308



Afmetingen



Breedte	300 mm
Breedte	12 in
Hoogte	85 mm
Hoogte	3 in
Plaatdikte	1 mm
Maat B	300 mm

Technische gegevens

Functiebehoud	nee
Roestvast staal, gebeitst	nee