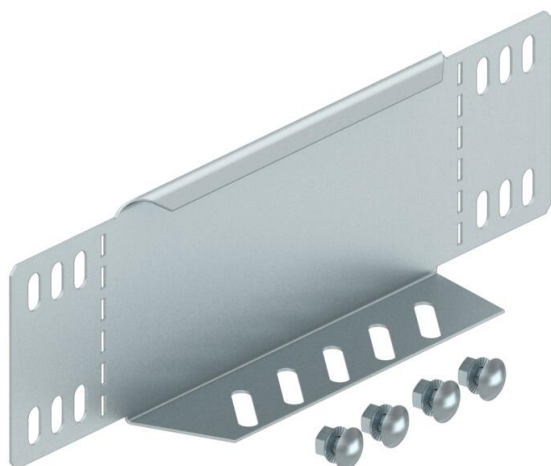


# Fiche technique

## Équerre de réduction et tôle terminale DD

Référence: 7107366



Équerre de réduction et tôle terminale pour chemins de câbles d'une hauteur d'aile de 85 mm.  
À partir d'une largeur de 150 mm, une membrure inférieure avec une perforation est prévue.

Avec matériel de fixation en quantités nécessaires.



**St** acier

**DD** galvanisé par bande zinc/aluminium, double trempage

### Données sources

Référence	7107366
Type	RWEB 830 DD
Désignation 1	Equerre de réduction/embout
Désignation 2	pour dalle perforée
Fabricant	OBO
Dimension	85x300
Matériau	acier
Surface	galvanisé par bande zinc/aluminium, double trempage
Norme de surface	DIN EN 10346
Unité d'emballage minimale	1
Unité de mesure	Pièces
Poids	33 kg
Unité de poids	kg/100 paires

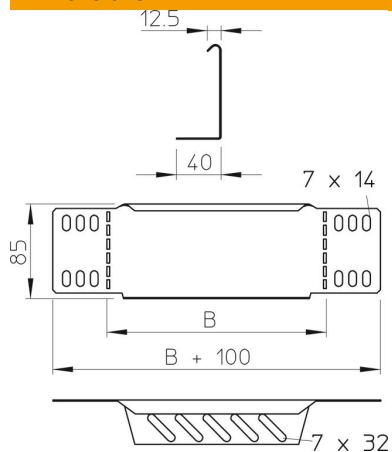
# Fiche technique

## Équerre de réduction et tôle terminale DD

Référence: 7107366



### Dimensions



Largeur	300 mm
Largeur	12 dans
Hauteur	85 mm
Hauteur	3 dans
Épaisseur de tôle	1 mm
Cote B	300 mm

### Caractéristiques techniques

Maintien en fonction	non
Acier inoxydable, décapé	non