

# Technische fiche

## Verloopstuk en eindafsluitplaat DD

Artikelnummer: 7107315



Te gebruiken als verloopstuk of als afsluitplaat voor kabelgoten met een zijhoogte van 85 mm.  
Vanaf een breedte 150 mm is een onderband met perforatie beschikbaar.

Inclusief bijbehorend bevestigingsmateriaal.



**St** Staal

**DD** bandverzinkt zink/aluminium, Double Dip

### Stamgegevens

Artikelnummer	7107315
Type	RWEB 810 DD
Omschrijving 1	Verloop/eindstuk
Omschrijving 2	voor kabelgoot
Fabrikant	OBO
Dimensie	85x100
Materiaal	staal
Oppervlak	bandverzinkt zink/aluminium, Double Dip
Oppervlakenorm	DIN EN 10346
Kleinste verkoop-eenheid	1
Eenheid van hoeveelheid	Stuk
Gewicht	12 kg
Eenheid gewicht	kg/100 paar

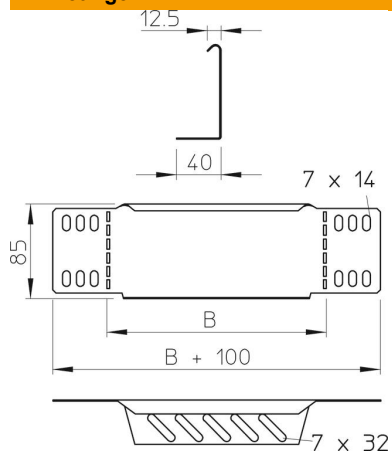
# Technische fiche

## Verloopstuk en eindafsluitplaat DD

Artikelnummer: 7107315



### Afmetingen



Breedte	100 mm
Breedte	4 in
Hoogte	85 mm
Hoogte	3 in
Plaatdikte	1 mm
Maat B	100 mm

### Technische gegevens

Functiebehoud	nee
Roestvast staal, gebeitst	nee