

Fiche technique

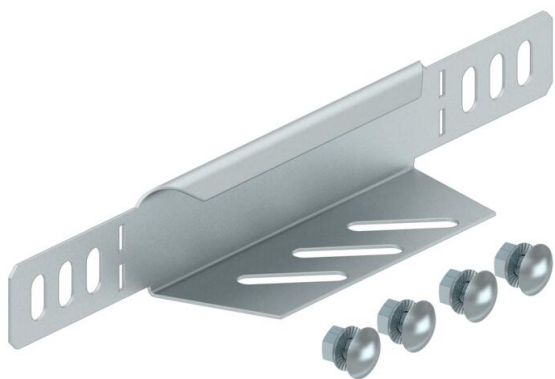
Équerre de réduction et tôle terminale FS

Référence: 7108206



Équerre de réduction et plaque d'extrémité pour chemins de câbles d'une hauteur latérale de 35 mm.
À partir d'une largeur de 150 mm, une membrure inférieure avec une perforation est prévue.

Avec matériel de fixation en quantités nécessaires.



St acier

FS galvanisé sendzimir

Données sources

| | |
|----------------------------|-----------------------------|
| Référence | 7108206 |
| Type | RWEB 320 FS |
| Désignation 1 | Equerre de réduction/embout |
| Désignation 2 | pour dalle perforée |
| Fabricant | OBO |
| Dimension | 35x200 |
| Matériau | acier |
| Surface | galvanisé sendzimir |
| Norme de surface | DIN EN 10346 |
| Unité d'emballage minimale | 1 |
| Unité de mesure | Pièces |
| Poids | 12,3 kg |
| Unité de poids | kg/100 paires |

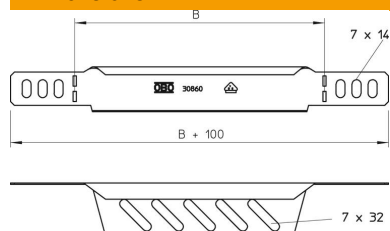
Fiche technique

Équerre de réduction et tôle terminale FS

Référence: 7108206



Dimensions



| | |
|-------------------|--------|
| Largeur | 200 mm |
| Largeur | 8 dans |
| Hauteur | 35 mm |
| Hauteur | 1 dans |
| Épaisseur de tôle | 1 mm |
| Cote B | 200 mm |

Caractéristiques techniques

| | |
|--------------------------|-----|
| Maintien en fonction | non |
| Acier inoxydable, décapé | non |
| Modèle longue portée | non |