

Technische fiche

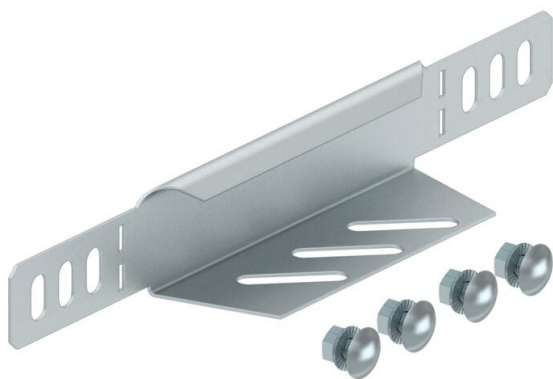
Reduceerhoek en eindafsluitplaat FS

Artikelnummer: 7108109



Te gebruiken als verloopstuk of als afsluitplaat voor kabelgoten met een zijhoogte van 35 mm.
Vanaf een breedte 150 mm is een onderband met perforatie beschikbaar.

Inclusief bijbehorend bevestigingsmateriaal.



St Staal

FS sendzimir verzinkt

Stamgegevens

Artikelnummer	7108109
Type	RWEB 310 FS
Omschrijving 1	Verloop/eindstuk
Omschrijving 2	voor kabelgoot
Fabrikant	OBO
Dimensie	35x100
Materiaal	staal
Oppervlak	bandverzinkt
Oppervlaktenorm	DIN EN 10346
Kleinste verkoop-eenheid	1
Eenheid van hoeveelheid	Stuk
Gewicht	7,917 kg
Eenheid gewicht	kg/100 paar

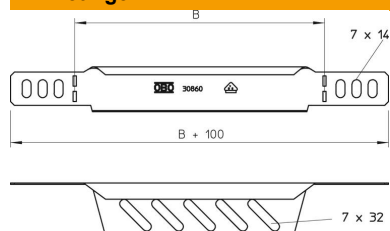
Technische fiche

Reduceerhoek en eindafsluitplaat FS

Artikelnummer: 7108109



Afmetingen



Breedte	100 mm
Breedte	4 in
Hoogte	35 mm
Hoogte	1 in
Plaatdikte	1 mm
Maat B	100 mm

Technische gegevens

Functiebehoud	nee
Roestvast staal, gebeitst	nee
Verspanuitvoering	nee