

Fiche technique

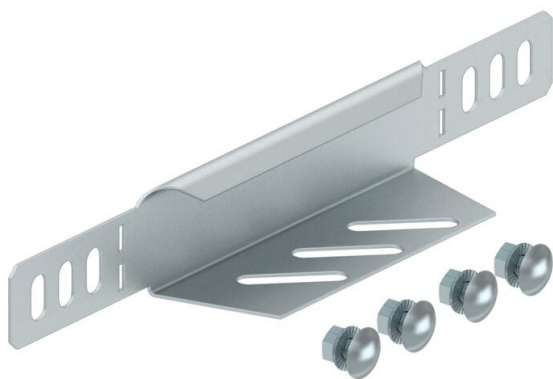
Équerre de réduction et tôle terminale FS

Référence: 7108109



Équerre de réduction et plaque d'extrémité pour chemins de câbles d'une hauteur latérale de 35 mm.
À partir d'une largeur de 150 mm, une membrure inférieure avec une perforation est prévue.

Avec matériel de fixation en quantités nécessaires.



St acier

FS galvanisé sendzimir

Données sources

Référence	7108109
Type	RWEB 310 FS
Désignation 1	Equerre de réduction/embout
Désignation 2	pour dalle perforée
Fabricant	OBO
Dimension	35x100
Matériau	acier
Surface	galvanisé sendzimir
Norme de surface	DIN EN 10346
Unité d'emballage minimale	1
Unité de mesure	Pièces
Poids	7,917 kg
Unité de poids	kg/100 paires

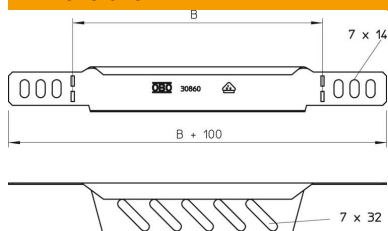
Fiche technique

Équerre de réduction et tôle terminale FS

Référence: 7108109



Dimensions



Largeur	100 mm
Largeur	4 dans
Hauteur	35 mm
Hauteur	1 dans
Épaisseur de tôle	1 mm
Cote B	100 mm

Caractéristiques techniques

Maintien en fonction	non
Acier inoxydable, décapé	non
Modèle longue portée	non