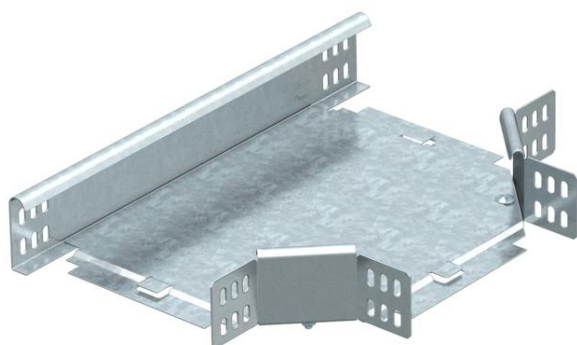


Fiche technique

Té de dérivation 60 FT

Référence: 7117306



Pièce en T, horizontal, pour tous types de chemins de câbles d'une hauteur latérale de 60 mm.
La pièce préformée est livrée en pièces non assemblées. Tous les côtés sont conçus pour la même largeur de chemins de câbles.
Avec matériel de fixation en quantités nécessaires.



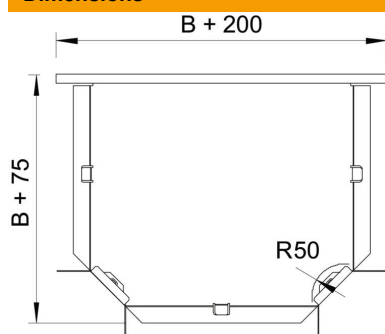
St acier

FT galvanisé à chaud par trempage

Données sources

Référence	7117306
Type	RT 630 FT
Désignation 1	Té de dérivation
Désignation 2	horizontal, + éclipse coudée
Fabricant	OBO
Dimension	60x300
Matériau	acier
Surface	galvanisé à chaud par trempage
Norme de surface	DIN EN ISO 1461
Unité d'emballage minimale	1
Unité de mesure	Pièces
Poids	215,9 kg
Unité de poids	kg/100 paires

Dimensions



Largeur	300 mm
Largeur	12 dans
Hauteur	60 mm
Cote B	300 mm
Cote R	50 mm

Fiche technique

Té de dérivation 60 FT

Référence: 7117306



Caractéristiques techniques

Courbure (angle)	90°
Version du connecteur	raccord fourni
Maintien en fonction	non
Schéma de perçage NATO	non
Changement de direction	horizontal
Acier inoxydable, décapé	non
Modèle longue portée	non
Type de raccord du système de chemin de câble	vissé
Épaisseur du longeron	1,25 mm