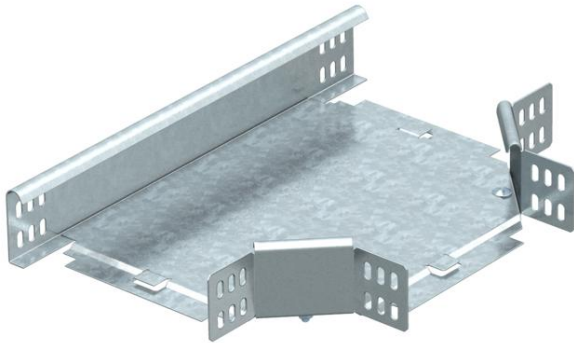


Fiche technique

Té de dérivation 60 FS

Référence: 6043437



Pièce en Té, horizontal, pour tous types de chemins de câbles d'une hauteur latérale de 60 mm.
La pièce préformée est livrée en pièces non assemblées. Tous les côtés sont conçus pour la même largeur de chemins de câbles.
Avec matériel de fixation en quantités nécessaires.



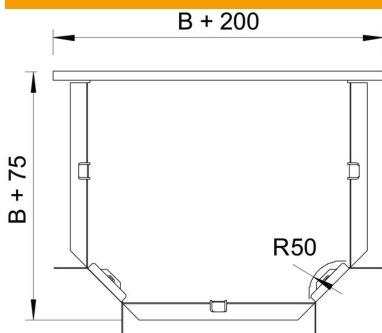
St acier

FS galvanisé sendzimir

Données sources

Référence	6043437
Type	RT 630 FS
Désignation 1	Té de dérivation
Désignation 2	horizontal, + éclipse coudée
Fabricant	OBO
Dimension	60x300
Matériau	acier
Surface	galvanisé sendzimir
Norme de surface	DIN EN 10346
Unité d'emballage minimale	1
Unité de mesure	Pièces
Poids	198,2 kg
Unité de poids	kg/100 paires

Dimensions



Largeur	300 mm
Largeur	12 dans
Hauteur	60 mm
Cote B	300 mm
Cote R	50 mm

Fiche technique

Té de dérivation 60 FS

Référence: 6043437



Caractéristiques techniques

Courbure (angle)	90°
Version du connecteur	raccord fourni
Maintien en fonction	non
Schéma de perçage NATO	non
Changement de direction	horizontal
Acier inoxydable, décapé	non
Modèle longue portée	non
Type de raccord du système de chemin de câble	vissé
Épaisseur du longeron	1,25 mm