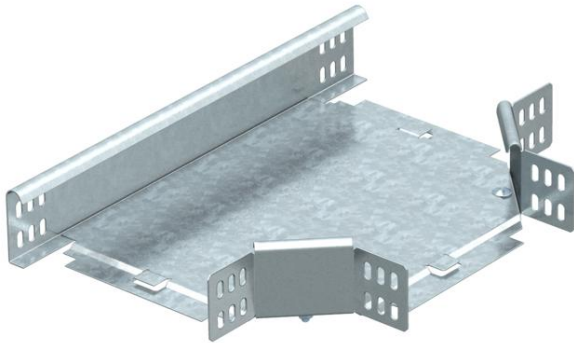


Fiche technique

Té de dérivation 60 FT

Référence: 7117162



Pièce en T, horizontal, pour tous types de chemins de câbles d'une hauteur latérale de 60 mm.
La pièce préformée est livrée en pièces non assemblées. Tous les côtés sont conçus pour la même largeur de chemins de câbles.
Avec matériel de fixation en quantités nécessaires.



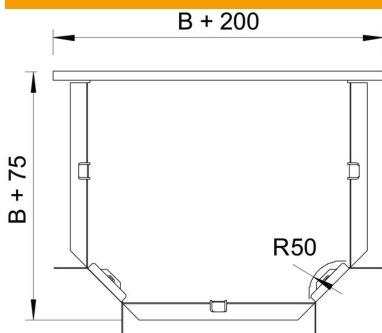
St acier

FT galvanisé à chaud par trempage

Données sources

Référence	7117162
Type	RT 615 FT
Désignation 1	Té de dérivation
Désignation 2	horizontal, + éclipse coudée
Fabricant	OBO
Dimension	60x150
Matériau	acier
Surface	galvanisé à chaud par trempage
Norme de surface	DIN EN ISO 1461
Unité d'emballage minimale	1
Unité de mesure	Pièces
Poids	109 kg
Unité de poids	kg/100 paires

Dimensions



Largeur	150 mm
Largeur	6 dans
Hauteur	60 mm
Cote B	150 mm
Cote R	50 mm

Fiche technique

Té de dérivation 60 FT

Référence: 7117162



Caractéristiques techniques

Courbure (angle)	90°
Version du connecteur	raccord fourni
Maintien en fonction	non
Schéma de perçage NATO	non
Changement de direction	horizontal
Acier inoxydable, décapé	non
Modèle longue portée	non
Type de raccord du système de chemin de câble	vissé
Épaisseur du longeron	1,25 mm