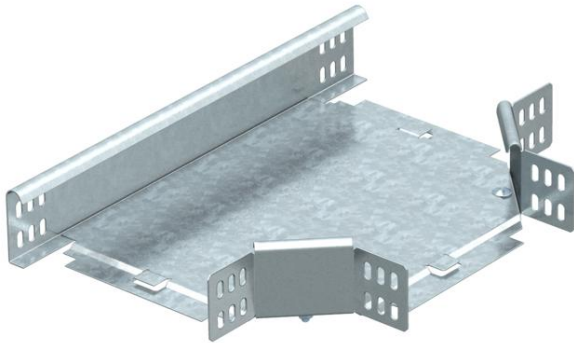


# Fiche technique

## Té de dérivation 60 FT

Référence: 7117116



Pièce en T, horizontal, pour tous types de chemins de câbles d'une hauteur latérale de 60 mm.  
La pièce préformée est livrée en pièces non assemblées. Tous les côtés sont conçus pour la même largeur de chemins de câbles.  
Avec matériel de fixation en quantités nécessaires.



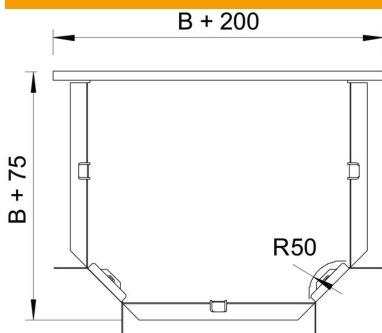
**St** acier

**FT** galvanisé à chaud par trempage

### Données sources

Référence	7117116
Type	RT 610 FT
Désignation 1	Té de dérivation
Désignation 2	horizontal, + éclipse coudée
Fabricant	OBO
Dimension	60x100
Matériau	acier
Surface	galvanisé à chaud par trempage
Norme de surface	DIN EN ISO 1461
Unité d'emballage minimale	1
Unité de mesure	Pièces
Poids	89,9 kg
Unité de poids	kg/100 paires

### Dimensions



Largeur	100 mm
Largeur	4 dans
Hauteur	60 mm
Cote B	100 mm
Cote R	50 mm

# Fiche technique

Té de dérivation 60 FT

Référence: 7117116



## Caractéristiques techniques

Courbure (angle)	90°
Version du connecteur	raccord fourni
Maintien en fonction	non
Schéma de perçage NATO	non
Changement de direction	horizontal
Acier inoxydable, décapé	non
Modèle longue portée	non
Type de raccord du système de chemin de câble	vissé
Épaisseur du longeron	1,25 mm