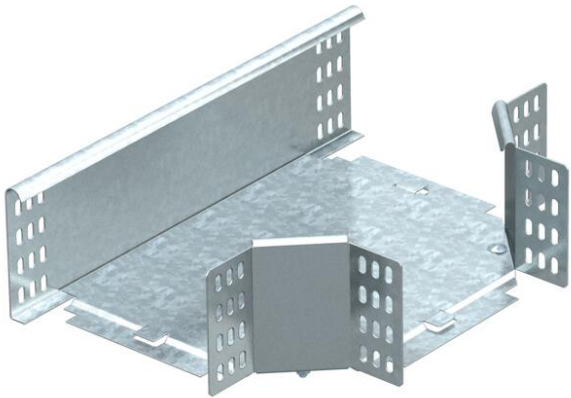


Fiche technique

Té de dérivation 110 FS

Référence: 7003668



Pièce en T, horizontale, pour tous types de chemins de câbles d'une hauteur latérale de 110 mm.
La pièce préformée est livrée en pièces non assemblées. Avec matériel de fixation en quantités nécessaires.



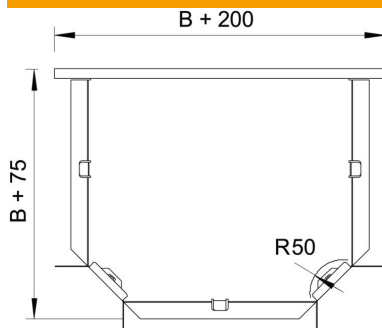
St acier

FS galvanisé sendzimir

Données sources

Référence	7003668
Type	RT 120 FS
Désignation 1	Té de dérivation
Désignation 2	horizontal, + éclisse coudée
Fabricant	OBO
Dimension	110x200
Matériau	acier
Surface	galvanisé sendzimir
Norme de surface	DIN EN 10346
Unité d'emballage minimale	1
Unité de mesure	Pièces
Poids	160 kg
Unité de poids	kg/100 paires

Dimensions



Largeur	200 mm
Largeur	8 dans
Hauteur	110 mm
Épaisseur de tôle	1 mm
Cote B	200 mm
Cote R	50 mm

Fiche technique

Té de dérivation 110 FS

Référence: 7003668



Caractéristiques techniques

Courbure (angle)	90°
Version du connecteur	raccord fourni
Maintien en fonction	non
Schéma de perçage NATO	non
Changement de direction	horizontal
Acier inoxydable, décapé	non
Modèle longue portée	non
Type de raccord du système de chemin de câble	vissé
Épaisseur du longeron	1,25 mm