

T-stuk voor het maken van een horizontale aftakking, gevormd onderdeel voor klik- en schroefbare kabelgoten zijhoogte 110 mm. Schroefloze montage met dubbele klemmen of schroefverbinding met lenskopschroeven FRS en combimoeren M6. Voor gebruik binnen. Bevestigingsmateriaal moet afzonderlijk worden besteld.



**St** Staal

**FS** sendzimir verzinkt

#### Stamgegevens

Artikelnummer	6038302
Type	RT 115 FS
Omschrijving 1	T-stuk
Omschrijving 2	voor kabelgoot horizontaal
Fabrikant	OBO
Dimensie	110x150
Materiaal	Staal
Oppervlak	bandverzinkt
Oppervlaktenorm	DIN EN 10346
Kleinste verkoop-eenheid	1
Eenheid van hoeveelheid	Stuk
Gewicht	137,2 kg
Eenheid gewicht	kg/100 st.

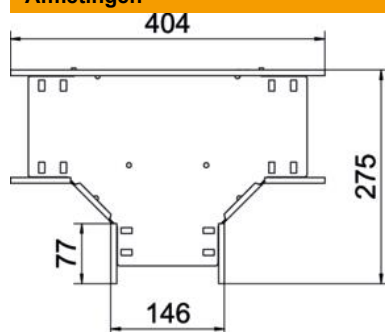
# Technisch specificatieblad

T-stuk 110 FS

Artikelnummer: 6038302



## Afmetingen



Breedte	150 mm
Hoogte	110 mm
Plaatdikte	0,8 mm
Maat B	150 mm

## Technische gegevens

Uitvoering verbinder	geïntegreerde verbinder
Functiebehoud	nee
NATO Gat patroon	nee
Roestvast staal, gebeitst	nee
Temperatuurbereik max.	120 °C
Temperatuurbereik min.	-20 °C
Verspanuitvoering	nee
Type verbinder kabeldraagsysteem	geschroefd/geklemd
Geadviseerd aantal schroeven	27 St.
Plaatdikte	1,25 mm