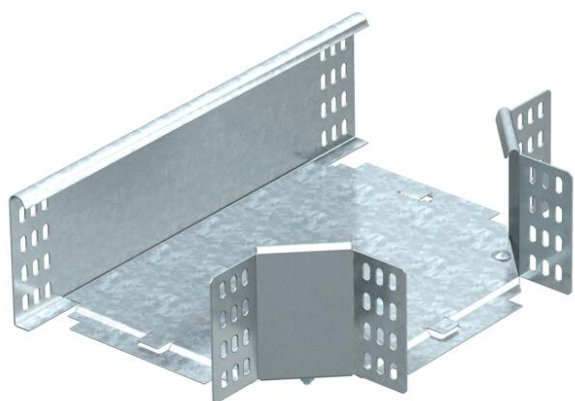


Fiche technique

Té de dérivation 110 FT

Référence: 7119119



Pièce en T, horizontale, pour tous types de chemins de câbles d'une hauteur latérale de 110 mm.
La pièce préformée est livrée en pièces non assemblées. Avec matériel de fixation en quantités nécessaires.



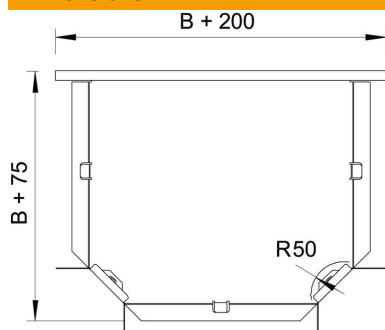
St acier

FT galvanisé à chaud par trempage

Données sources

Référence	7119119
Type	RT 110 FT
Désignation 1	Té de dérivation
Désignation 2	horizontal, + éclisse coudée
Fabricant	OBO
Dimension	110x100
Matériau	acier
Surface	galvanisé à chaud par trempage
Norme de surface	DIN EN ISO 1461
Unité d'emballage minimale	1
Unité de mesure	Pièces
Poids	110 kg
Unité de poids	kg/100 paires

Dimensions



Largeur	100 mm
Largeur	4 dans
Hauteur	110 mm
Cote B	100 mm
Cote R	50 mm

Fiche technique

Té de dérivation 110 FT

Référence: 7119119



Caractéristiques techniques

Courbure (angle)	90°
Version du connecteur	raccord fourni
Maintien en fonction	non
Schéma de perçage NATO	non
Changement de direction	horizontal
Acier inoxydable, décapé	non
Modèle longue portée	non
Type de raccord du système de chemin de câble	vissé
Épaisseur du longeron	1,25 mm