

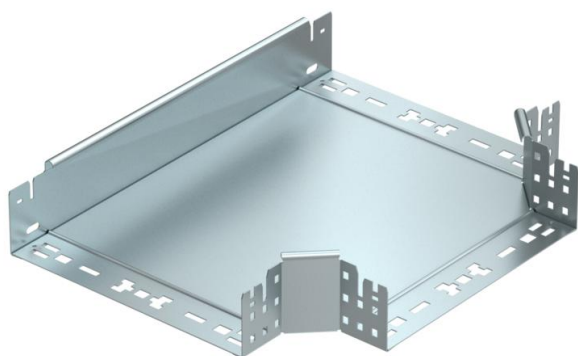
Fiche technique

Té de dérivation Magic 85 FS

Référence: 6041664



Pièce en Té avec fixation rapide. Pour tous types de chemins de câbles d'une hauteur latérale de 85 mm.



St acier

FS galvanisé sendzimir

Données sources

Référence	6041664
Type	RTM 830 FS
Désignation 1	Té de dérivation
Désignation 2	avec éclissage Magic
Fabricant	OBO
Dimension	85x300
Matériau	acier
Surface	galvanisé sendzimir
Norme de surface	DIN EN 10346
Unité d'emballage minimale	1
Unité de mesure	Pièces
Poids	255,8 kg
Unité de poids	kg/100 paires

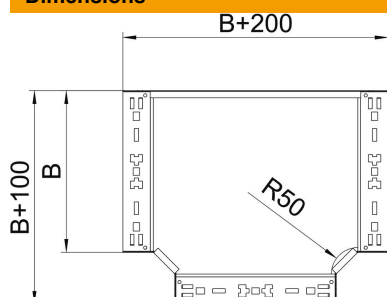
Fiche technique

Té de dérivation Magic 85 FS

Référence: 6041664



Dimensions



Largeur	300 mm
Hauteur	85 mm
Épaisseur de tôle	1,25 mm
Cote B	300 mm

Caractéristiques techniques

Courbure (angle)	90°
Version du connecteur	raccord intégré
Maintien en fonction	non
Schéma de perçage NATO	non
Changement de direction	horizontal
Acier inoxydable, décapé	non
Modèle longue portée	non
Type de raccord du système de chemin de câble	vissé
Épaisseur du longeron	1,25 mm