

Fiche technique

Couvercle pour pièce en T 300 A2

Référence: 6038664



Couvercle pour pièce de forme pièce en T pour chemins de câbles encliquetables et vissables en intérieur et en extérieur, pour protéger le câble contre les dommages et la saleté. Fixation avec verrou tournant prémonté et fixation par appui sur le couvercle pour chemin de câbles. Convient à toutes les hauteurs d'ailes.

Le couvercle peut être utilisé avec des pièces de forme de toutes hauteurs d'ailes.



A2 acier inoxydable 1.4301

2B nu, traité

Données de base

Référence	6038664
Type	RTD 300 A2
Désignation 1	Couvercle
Désignation 2	pour pièce en T
Fabricant	OBO
Dimension	B300mm
Matériau	acier inoxydable 1.4301
Surface	nu, traité
Norme de surface	
Unité d'emballage minimale	1
Unité de quantité	pc
Poids	88 kg
Unité de poids	kg/100 pc

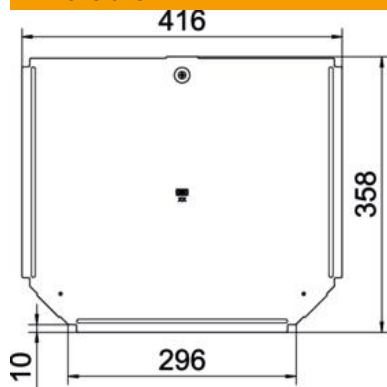
Fiche technique

Couvercle pour pièce en T 300 A2

Référence: 6038664



Dimensions



Largeur	300 mm
Épaisseur de tôle	0,75 mm
Cote B	300 mm

Caractéristiques techniques

Nombre de verrous tournants	1 St.
Type de fixation	Verrou tournant
Convient pour une échelle à câbles	non
Convient pour chemin de câbles	oui
Épaisseur du matériau	0,75 mm
Acier inoxydable, teint	non
Plage de températures d'utilisation max.	120 °C
Plage de températures d'utilisation min.	-20 °C
Modèle longue portée	non