

Fiche technique

Couvercle pour pièce en T DD

Référence: 6038644



Couvercle pour pièce de forme pièce en T pour chemins de câbles encliquetables et vissables en intérieur et en extérieur, pour protéger le câble contre les dommages et la saleté. Fixation avec verrou tournant prémonté et fixation par appui sur le couvercle pour chemin de câbles. Convient à toutes les hauteurs d'ailes.

Le couvercle peut être utilisé avec des pièces de forme de toutes hauteurs d'ailes.



St Acier

DD galvanisé par bande zinc/aluminium, double trempage

Données de base

Référence	6038644
Type	RTD 200 DD
Désignation 1	Couvercle
Désignation 2	pour pièce en T
Fabricant	OBO
Dimension	B200mm
Matériau	Acier
Surface	galvanisé par bande zinc/aluminium, double trempage
Norme de surface	DIN EN 10346
Unité d'emballage minimale	1
Unité de quantité	pc
Poids	50 kg
Unité de poids	kg/100 pc

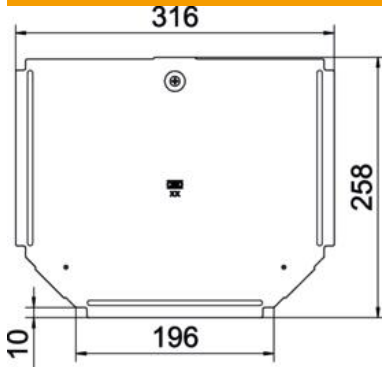
Fiche technique

Couvercle pour pièce en T DD

Référence: 6038644



Dimensions



Largeur	200 mm
Épaisseur de tôle	0,75 mm
Cote B	200 mm

Caractéristiques techniques

Nombre de verrous tournants	1 St.
Type de fixation	Verrou tournant
Convient pour une échelle à câbles	non
Convient pour chemin de câbles	oui
Épaisseur du matériau	0,75 mm
Acier inoxydable, teint	non
Plage de températures d'utilisation max.	120 °C
Plage de températures d'utilisation min.	-20 °C
Modèle longue portée	non